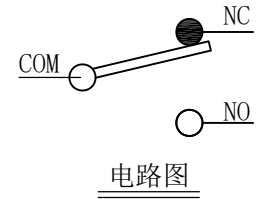
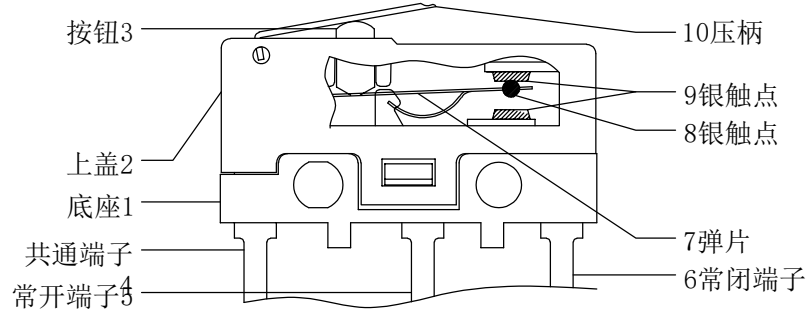
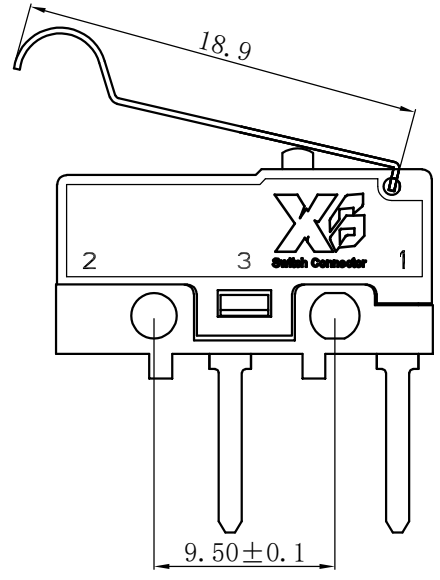
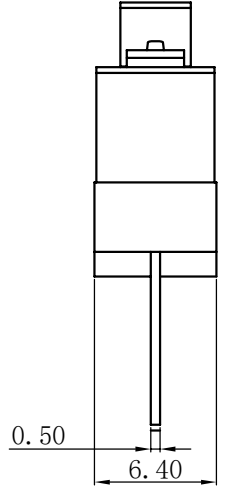
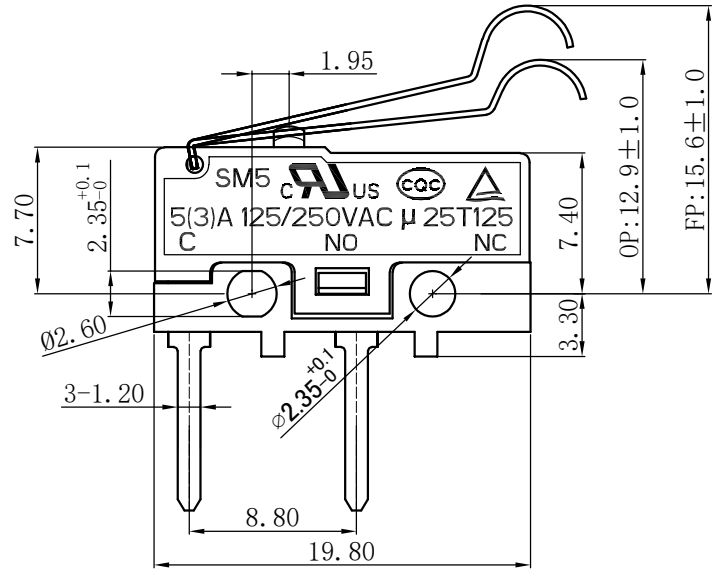


Rating	5 A 125/250VAC	Mechanical Life	1,000,000 cycles
Contact Resistance	100mΩ Max	Electrical Life	10,000 cycles
Insulation Resistance	>100MΩ DC500V	Ambient Temper. Used	-25°C to +125°C
Withstand Voltage	AC1500V 1min.	Ambient Humidity Used	≤85% at +40°C
Soldering Temper.	235±5°C 5s	Operating Force	40 ±20gf



10	压柄	1	不锈钢	
9	端子触点	2	银合金	
8	弹片触点	1	银合金	
7	弹片	1	C5210	
6	NC端子	1	C2680	镀银
5	NO端子	1	C2680	镀银
4	COM端子	1	C2680	镀银
3	按钮	1	PBT	UL94V-0
2	上盖	1	PBT	UL94V-0
1	底座	1	PBT	UL94V-0
序号	零件名称	数量	材质	备注

XB 东莞市溪榜电子有限公司
DONG GUAN XI BANG ELECTRONI CS CO., LTD.

制图 DRAWIN																				
设计 DESIGN																				
审核 CHECKED						比例 SCALE	4:1	名称 TITLE	中型微动开关											
核准 APPROVE						张数 SHEET	1/1	料号 P/N NO.	XB-SM5-186PL2-40-3											
一般公差 TOLERANCE						单位 UNIT	mm	模具编号 P/N NO.												
版本 REV.	ECN 编号 ECN NO.	日期 DATE	变更内容 DEFINITION	修改 DRAW	核准 APPROVE	±0.20		纸张 SIZE	A4	角法 P R O J.		工程圖 ENG DRAW								