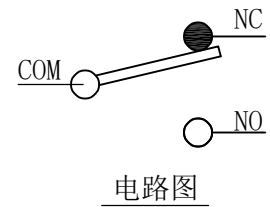
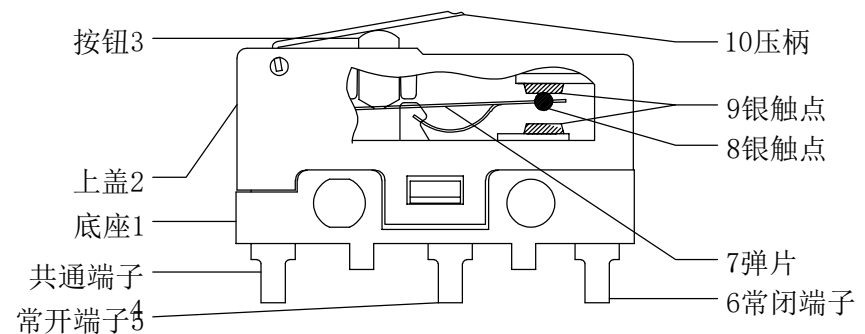
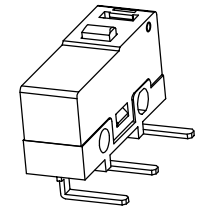
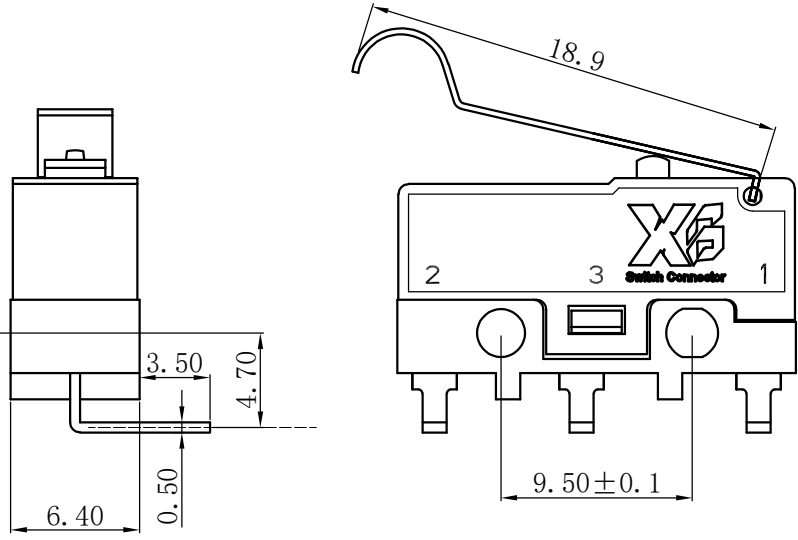
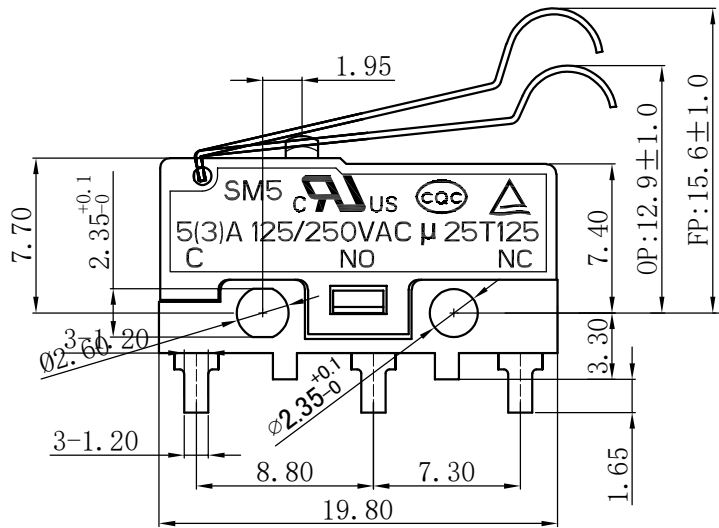
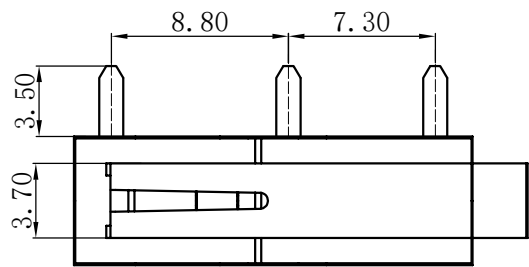


Rating	5 A 125/250VAC	Mechanical Life	1,000,000 cycles
Contact Resistance	100mΩ Max	Electrical Life	10,000 cycles
Insulation Resistance	>100MΩ DC500V	Ambient Temper. Used	-25℃ to +125℃
Withstand Voltage	AC1500V 1min.	Ambient Humidity Used	≤85% at +40℃
Soldering Temper.	235±5℃ 5s	Operating Force	40 ±20gf



10	压柄	1	不锈钢	
9	端子触点	2	银合金	
8	弹片触点	1	银合金	
7	弹片	1	C5210	
6	NC端子	1	C2680	镀银
5	NO端子	1	C2680	镀银
4	COM端子	1	C2680	镀银
3	按钮	1	PBT	UL94V-0
2	上盖	1	PBT	UL94V-0
1	底座	1	PBT	UL94V-0
序号	零件名称	数量	材质	备注

制图 DRAWN						东莞市溪榜电子有限公司 DONG GUAN XI BANG ELECTRONICS CO., LTD.	中型微动开关					
设计 DESIGN							XB-SM5-186CR-40-3					
审核 CHECKED					比例 SCALE		4:1	名称 TITLE				
核准 APPROVE					张数 SHEET		1/1	料号 P/N NO.				
一般公差 TOLERANCE					单位 UNIT	mm	模具编号 P/N NO.					
版本 REV.	ECN 编号 ECN NO.	日期 DATE	变更内容 DEFINITION	修改 DRAW	核准 APPROVE	±0.20 ±0.15 ±0.10 ±0.05	角度 ANGLES	±2.0°	纸张 SIZE	A4	角法 P R O J.	工程圖 ENG DRAW