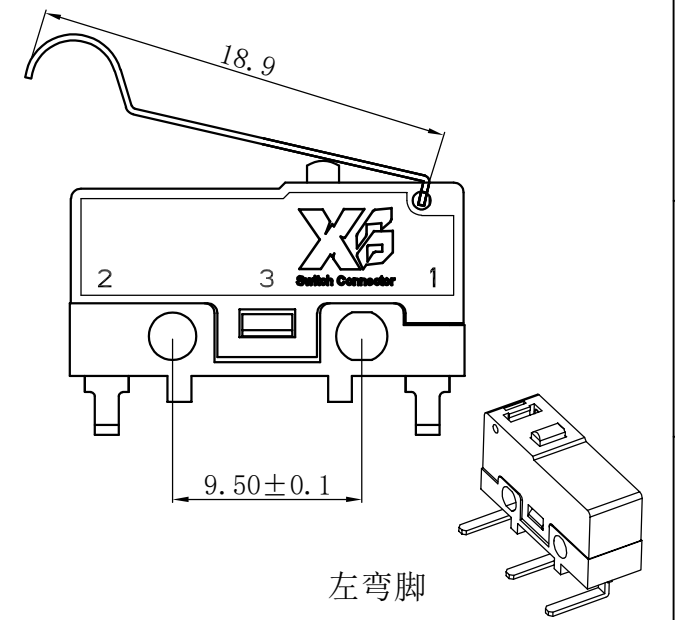
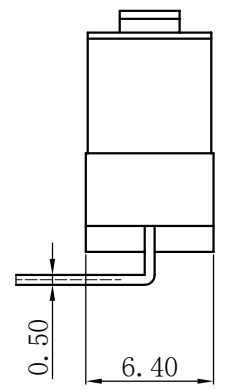
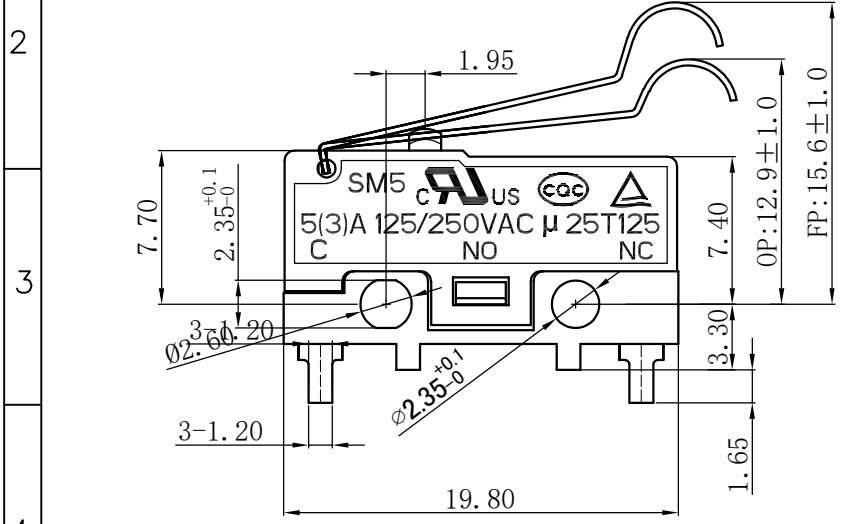
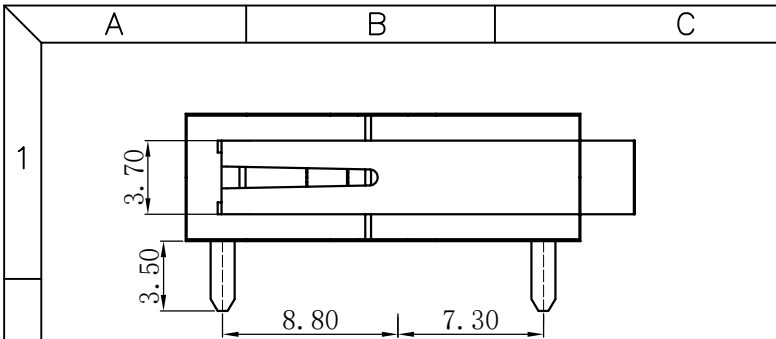
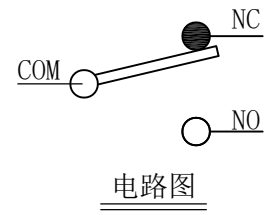
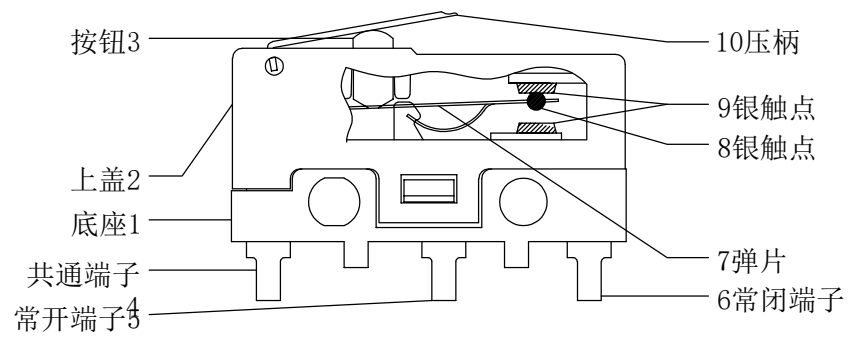


Rating	5 A 125/250VAC	Mechanical Life	1,000,000 cycles
Contact Resistance	100mΩ Max	Electrical Life	10,000 cycles
Insulation Resistance	>100MΩ DC500V	Ambient Temper. Used	-25℃ to +125℃
Withstand Voltage	AC1500V 1min.	Ambient Humidity Used	≤85% at +40℃
Soldering Temper.	235±5℃ 5s	Operating Force	40 ±20gf



左弯脚



10	压柄	1	不锈钢	
9	端子触点	2	银合金	
8	弹片触点	1	银合金	
7	弹片	1	C5210	
6	NC端子	1	C2680	镀银
5	NO端子	1	C2680	镀银
4	COM端子	1	C2680	镀银
3	按钮	1	PBT	UL94V-0
2	上盖	1	PBT	UL94V-0
1	底座	1	PBT	UL94V-0
序号	零件名称	数量	材质	备注

制图 DRAWN						东莞市溪榜电子有限公司 DONG GUAN XI BANG ELECTRONIC CS CO., LTD.
设计 DESIGN						
审核 CHECKED			比例 SCALE	4:1	名称 TITLE	中型微动开关
核准 APPROVE			张数 SHEET	1/1	料号 P/N NO.	XB-SM5-186CL3-40-3
一般公差 TOLERANCE		±0.20	单位 UNIT	mm	模具编号 P/N NO.	
		±0.15				
		±0.10	角度 ANGLES	±2.0°	纸张 SIZE	A4
		±0.05			角法 PROJ.	
版本 REV.	ECN 编号 ECN NO.	日期 DATE	变更内容 DEFINITION	修改 DRAW	核准 APPROVE	工程图 ENG DRAW

6						
B						
A	B	C	D	E	F	G