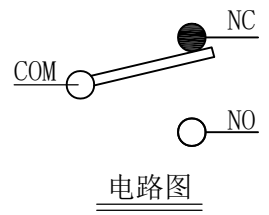
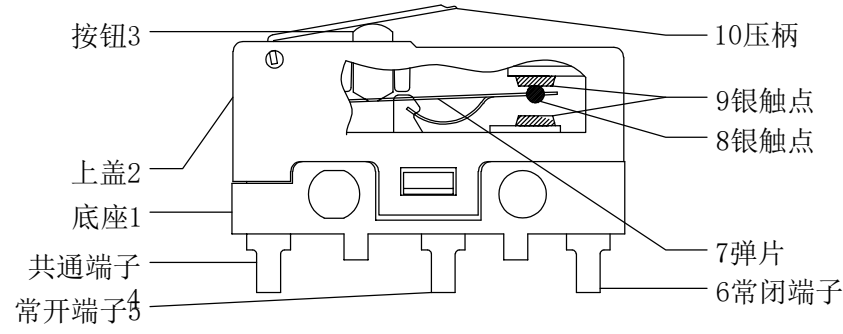
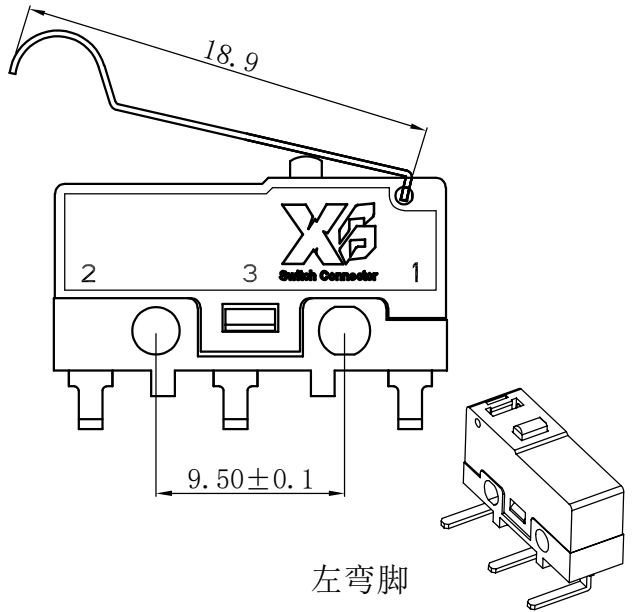
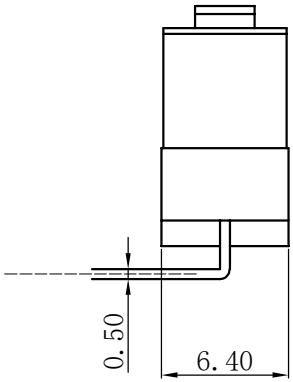
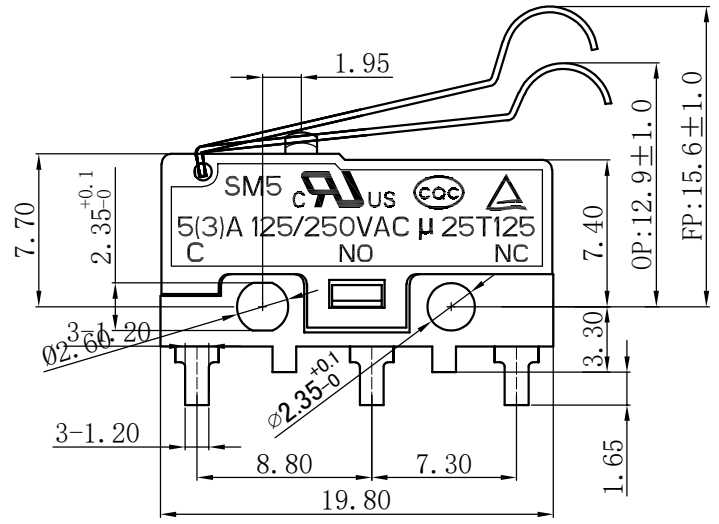


Rating	5 A 125/250VAC	Mechanical Life	1,000,000 cycles
Contact Resistance	100mΩ Max	Electrical Life	10,000 cycles
Insulation Resistance	>100MΩ DC500V	Ambient Temper. Used	-25℃ to +125℃
Withstand Voltage	AC1500V 1min.	Ambient Humidity Used	≤85% at +40℃
Soldering Temper.	235±5℃ 5s	Operating Force	40 ±20gf



10	压柄	1	不锈钢	
9	端子触点	2	银合金	
8	弹片触点	1	银合金	
7	弹片	1	C5210	
6	NC端子	1	C2680	镀银
5	NO端子	1	C2680	镀银
4	COM端子	1	C2680	镀银
3	按钮	1	PBT	UL94V-0
2	上盖	1	PBT	UL94V-0
1	底座	1	PBT	UL94V-0
序号	零件名称	数量	材质	备注

制图						东莞市溪榜电子有限公司 DONG GUAN XI BANG ELECTRONICS CO., LTD.	
设计							
审核			比例	4:1	名称		中型微动开关
核准			张数	1/1	料号		XB-SM5-186CL-40-3
一般公差		±0.20	单位	mm	模具编号		
		±0.15	UNIT		P/N NO.		
		±0.10	角度	±2.0°	纸张	A4	
		±0.05	ANGLES		角法	P R O J.	
版本	ECN 编号	日期	变更内容	修改	核准	工程图	
REV.	ECN NO.	DATE	DEFINITION	DRAW	APPROVE	ENG DRAW	