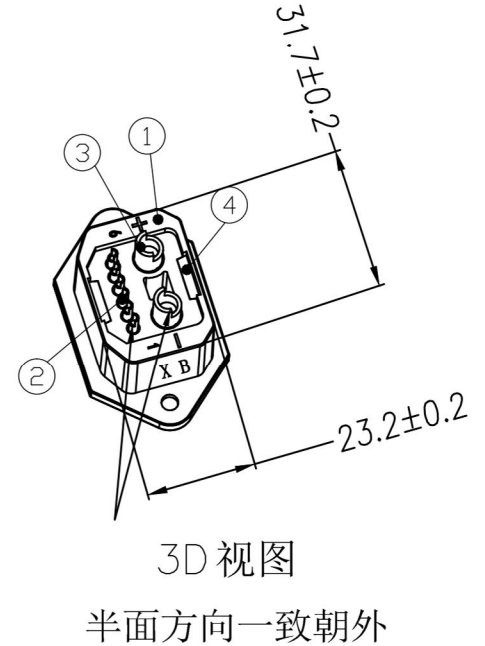
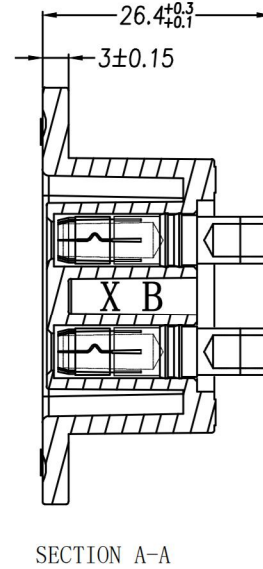
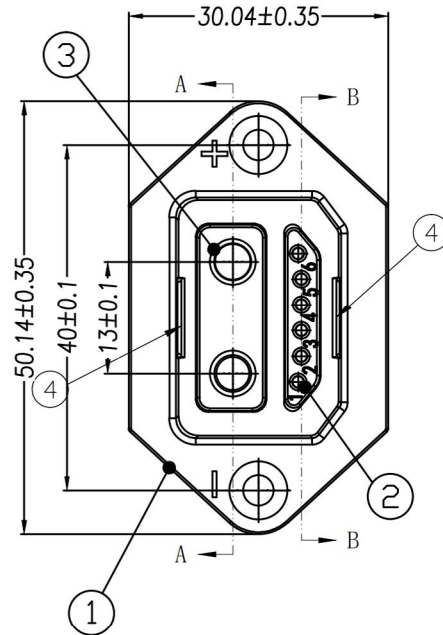
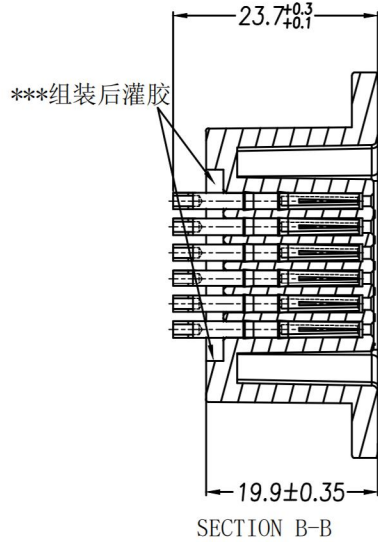


# <规格书>

REV.	标记 MARK	变更内容 CHANGE NOTICE	设变者 CHANGER	日期 DATE

ROHS



- 注:
- 1, 胶料要求耐150℃高温测试  
不能有缺胶、料花、缩水。
  - 2, 胶壳颜色同样品一致, 不能有异色、色差、杂色。  
端子电镀光亮。
  - 3, 产品防火等级: UL94V0

说明:

与对应公插头实配:  
产品型号: 2+6芯 品字母插头 黑色  
额定电流: 40A  
额定电压: DC500V  
工作温度: -20℃~120℃  
防火等级: UL94V0

4	PL2602-A	2+6芯 品字头 卡扣	PA66+25%GF	2PCS	黑色
3	BP4081-A	4.0母头 6.2X24.6 镀金	C3604	2PCS	镀金
2	BP1070-B	1.0母头 2.1*21.5 镀金	C3604	6PCS	镀金
1	PL2606-A	2+6品字头母胶壳 ID6.1	PA66+25%GF	1PCS	黑色
序号 NO.	材料编号 MATERIAL NO.	规格描述 PRODUCT NAME	材料 MATERIAL	数量 QUANTITY	颜色 COLOR

材料 MATERIAL	见左表	重量 WEIGHT		表面颜色 FINISH	见左表
制图 DRAWER	PENG. GAO	日期 DATE	2022.07.29	包装要求 PACKAGE WAY	
审核 CHECKED	FEO. LENG. HE	日期 DATE	2022.07.29	客户料号 CUSTOMER P/N.	
核准 APPROVED	JUN. PANG	日期 DATE	2022.07.29	客户代号 CUSTOMER NO.	

<b>东莞市溪榜电子有限公司</b> DONG GUAN XI BANG ELECTRONICS CO., LTD.	
品名规格 PRODUCT NAME	2+6芯 品字母插头 镀金
物料编号 PRODUCT NO.	XB-PM-2606-A
工程图号 DRAWING NO.	XB-PM-2606-A4
电脑档号 FILE NO.	
图 纸 SIZE	A4
比 例 SCALE	--
版 本 REVISION	V/1
SHEET 4 OF 4	