



标准&定制开关连接器产品制造商
DONG GUAN XI BANG ELECTRONICS CO., LTD.

规格书

SPECIFICATION

CUSTOMER NAME 客户名称: _____
 CUSTOMER NO. 客户编号: _____
 SERIES 系列: **冲牙器**
 MODEL NO. 型号: **XB-X3 SERIES**
 DRAWING NO. 图形号: **ORAL IRRIGATOR**

If specification of this product meets your request, please confirm all the items of it and return to us with signature and stamp, it will be basis of our production and record. Thanks your cooperation in advance!

若此产品规格符合贵司要求，敬请确认此规格书内所有项目
 并签名和盖章后回传给我司，以作我司产品制作之
 依据和存档之用，多谢合作！

EXAMINE & APPROVAL 审批

APPROVE 接受	NOT APPROVE 不接受
SIGNATURE 签署 STAMP 盖章 DATE 日期	

PREPARED BY. 制表人	CHECKED BY. 校对	APPROVED BY. 审核	APPROVAL BY. 批准
<div style="border: 1px solid red; padding: 2px;">研发部</div> <div style="border: 1px solid red; padding: 2px;">戴海明</div> <div style="border: 1px solid red; padding: 2px;">2022. 06. 08</div>	<div style="border: 1px solid red; padding: 2px;">品质部</div> <div style="border: 1px solid red; padding: 2px;">黄自清</div> <div style="border: 1px solid red; padding: 2px;">2022. 06. 08</div>	<div style="border: 1px solid red; padding: 2px;">工程部</div> <div style="border: 1px solid red; padding: 2px;">庞军</div> <div style="border: 1px solid red; padding: 2px;">2022. 06. 08</div>	<div style="border: 1px solid red; padding: 2px;">总经理办</div> <div style="border: 1px solid red; padding: 2px;">吴量</div> <div style="border: 1px solid red; padding: 2px;">2022. 06. 08</div>

东莞市溪榜电子有限公司

Dong guan Xi Bang Electronics Co., Ltd
 地址：广东省东莞市黄江镇合路工业区
 Address: He Lu Industrial Zone, Huangjiang Town
 , Dongguan City, Guangdong Province
 Tel: (0769)82055138/82056828
 Fax: (0769)83663452

邮箱: admin@alspr.com switch@alspr.com
<http://www.alspr.cn/> <http://www.alspr.com/>

Dong Guan XB Electronics Co., Ltd

Account Number : 705540238
 Bank Name : Citibank N. A. , Hong Kong Branch
 Country/Region: Hong Kong
 Bank Code: 006
 Bank Address : 3 Garden Road, Central, Hong Kong
 SWIFT/BIC : CITIHKHX (CITIHKHXXXX* If 11 characters are required)

MAil : HK@ALPSR.CN XB@ALPSR.CN XB@ALPSR.COM
 Quality core! Afterburner for Made in China!



XB-X3 冲牙器产品规格书

基本规格:

一、概述

这份产品规格书定义了 X3 冲牙器产品的使用特征和规格.

二、产品特征:

X3 冲牙器是一款为想保持牙齿和牙龈更健康卫生的人而设计的有线充电冲牙器, 配备紫外消毒功能。

2.1 先进的电子控制系统, 使操作更简洁方便.

2.2 强劲而脉动的喷水可以把牙刷不能清洁到的地方的食物碎屑冲洗出来.

2.3 轻柔的脉动喷水可以柔和地按摩牙龈, 使牙齿更健康.

2.4 五种工作模式: 低、中、高、DIY 自定义模式和消毒杀菌模式.(自定义模式由电源按键长按来实现)

2.5 主机流线型设计, 人性化的喷嘴设计, 给使用者带来更舒适的体验.

2.6 可重复充电使用, 绿色环保.

2.7 适配器规格: (1)输入 100-240Vac,50/60Hz,输出: 5V.

(2)空载待机功率: $\leq 0.2W$.

三、额定工作电流参数:

3.1 电池规格: 一节 752065 3.7V 可充电聚合物电池, 1100mA/h 动力电池

3.2 额定电压: 直流 3.7V.

3.3 空载额定电流:

低档: 额定电流: $450 \pm 200mA$

中档: 额定电流: $650 \pm 200mA$

高档: 额定电流: $850 \pm 200mA$

消毒模式: 200-850mA

3.4 负载额定电流:

低档: 额定电流: 小于 1.3A

中档: 额定电流: 1.3-1.6A

高档: 额定电流: 1.6-2.0A

消毒模式: 小于 1.0A

3.5 静态电流: $\leq 10\mu A$

3.6 每档占空比:

第一档占空比为 68%

第二档占空比为 84%

第三档占空比为 98%

第四档: 无

频率: 2000Hz

3.7 定时关机: 65 秒

3.8 机身充电电流: 小于 750mA

3.8.1 充电 LED 灯在低电 3.4V 时红灯快闪状态; 3.2V 时停止工作;(工作中掉到 3.4V 时快闪, 掉到 3.2V

时停机保护),: 电池截止电压 2.5V+/-0.2V;

3.9 常温充满电时间: ≤6H.

4.0 具有 0V 充电功能。

四、认证: (CUL)(GS)(Rosh)认证

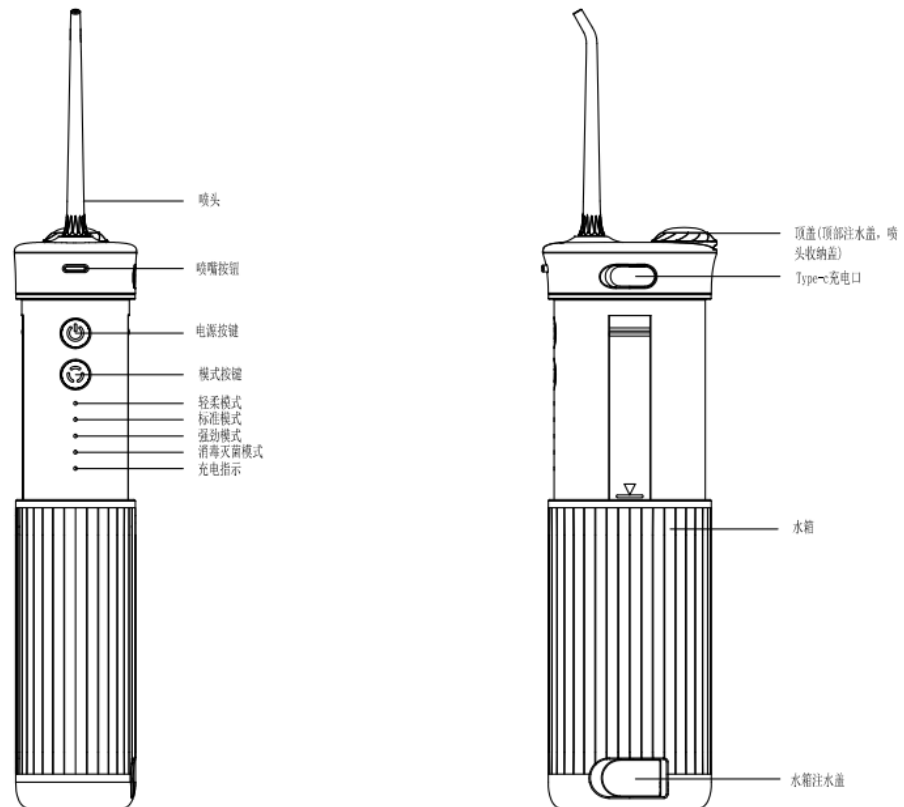
五、尺寸与重量:

5.1 尺寸: 完整产品尺寸: 221x64x45mm

机身尺寸 (不含喷嘴): 140x64x45mm

5.2 产品重量: 完整产品净重: 230g

六、操作使用:



6.1 按键: 双按键操作模式, 分为电源按键和模式按键:

6.1.1 电源按键: 短按 (延时 0.1 秒) 电源按键开机, 电源 LED 灯常亮绿灯, 开机默认为上一次关机时档位模式, 对应 LED 亮蓝灯, 再次短按电源按键关机, LED 灯熄灭, 开关机状态下均可短按模式按键切换档位。<轻柔: 5.5-6.5g, 标准: 8.5-10.5g, 强劲: 10.5-12.5g>。

6.1.2 模式按键: 开机和关机状态下, 短按模式按键切换档位, 轻柔、标准、强劲、UVC 灯档位依次循环, 对应 LED 亮蓝灯; 开机状态下, 模式灯 LED 灯常亮, 短按电源按键关机, 模式灯熄灭; 关机状态下, 短按模式按键, 模式 LED 灯常亮, 无操作 1.5s 后模式 LED 灯自动熄灭。(Sterilize 灭菌模式)

6.1.3 灭菌模式: 开机状态下, 短按模式按键切换到 Sterilize 灭菌模式, 模式指示灯亮蓝灯, 底部 UVC 紫外灯开启, 对水箱和喷头进行杀菌消毒, 灭菌时间为 90 秒。

6.1.4 每一个工作模式时长为 65 秒 (紫外灯模式为 90 秒), 中途短按电源按键或者切换模式, 工作时间重计。

6.1.5 档位记忆功能: 每一次关机系统都会自动记忆本次最后使用的超过 3 秒的档位, 下一次开机时系统默认运行上次关机时选择的档位。

6.2 产品有充电禁用功能。

6.3 产品有堵转保护功能：在水管堵塞时本机自动关机，充电 LED 灯绿快闪 3 次然后自动熄灭。再次短按电源按键可以继续启动开机。

6.4 产品充电过程中充电 LED 红灯亮起并呈呼吸状态进行闪烁，从暗到亮的渐变时间约 2S。电池充满电后将自动截止充电，绿灯常亮。充电充满常亮状态时电压在：4.16-4.23V；

6.5 产品有防止过充过放功能。

6.6 产品充电时长按 5 秒进入老化模式，老化水泵工作 2 分钟，消毒灯工作 90 秒，停 5 分钟。（直到耗完全部电，需要重新充电）

电路原理图：

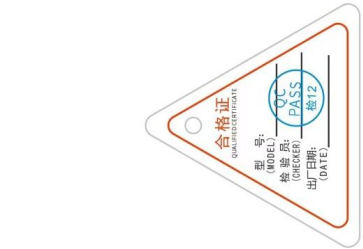


II 性能

一、常规指标：

- 1、喷嘴喷水压力：12g
- 2、水箱容量：230ml.
- 3、水箱使用周期：45~70 秒.
- 4、充满电后使用时间：50 分钟（低档负载运行为准）
- 5、噪声：小于 68dB,静音室内测试，测试时机座底部垫 20mm 海绵，测试头距离本产品 30cm,运行喷水，运行时抽水管需固定好不能拍打水箱.
6. 频率：

轻柔档：1350 次/分钟（喷完一壶水约 63 秒）	55PSI
标准档：1650 次/分钟（喷完一壶水约 53 秒）	80PSI
强劲档：1800 次/分钟（喷完一壶水约 47 秒）	100PSI



- ### 使用
- 使用前, 请按如下步骤给产品充电**
- 检查并确保产品和手是干的, 然后将USB插头连接CV-1A适配器(适配器用户自备)插入插座。
 - 将USB线另一端插头插入充电器的充电插口时, 请注意充电插头确保插入到位。
 - 如果充电时或使用后充电指示灯闪烁, 表示电池电量不足, 需要充电。
 - 完全充满电需要6-8小时。
 - 充电时充电器指示灯由红色闪烁变为绿色时表示充电完成。
 - 充电结束后指示灯由红灯变为绿灯亮起。

- 使用时, 请按如下步骤操作**
- 将喷嘴插入手柄喷嘴孔内, 听到咔嚓声表示安装到位, 如需要换喷嘴, 则先关机再按喷嘴释放按钮可轻松更换喷嘴。
 - 将水箱盖注水, 请在水箱盖注满水, 盖紧水箱盖注水。
 - 将水箱盖注水, 请在水箱盖注满水, 盖紧水箱盖注水。
 - 将水箱盖注水, 请在水箱盖注满水, 盖紧水箱盖注水。
 - 将水箱盖注水, 请在水箱盖注满水, 盖紧水箱盖注水。
 - 将水箱盖注水, 请在水箱盖注满水, 盖紧水箱盖注水。
- 使用后, 请按如下步骤操作**
- 将水箱盖注水, 请在水箱盖注满水, 盖紧水箱盖注水。
 - 将水箱盖注水, 请在水箱盖注满水, 盖紧水箱盖注水。

- ### 使用
- 用手轻柔地冲洗干净手柄喷嘴外溅水滴。
 - 外出时喷嘴头存放在注水口内。
 - 不要将产品置于40摄氏度的热水中清洗。
 - 请用温水或中性洗涤剂清洗产品, 不要用腐蚀性或者磨蚀性的洗涤剂。
 - 外出时喷嘴头存放在注水口内。
 - 外出时喷嘴头存放在注水口内。
 - 外出时喷嘴头存放在注水口内。
 - 外出时喷嘴头存放在注水口内。
- 水箱的清洗:
- 可以用布或湿布擦干净, 或者取下用清水冲洗, 如果打算长时间不用, 请将里面的水清除干净。
 - 可以用干布或湿布擦干净, 或者取下用清水冲洗, 再用布擦干。
 - 不要将喷嘴头存放在注水口内。
 - 牙刷等家建议, 每3个月更换一次喷嘴。
- 电源适配器的清洗:
- 请每3个月用布擦拭喷嘴头的金属部分1次, 以免灰尘导致接触不良。

档位	由低到高
轻柔模式	适用于敏感肌肤, 第一次使用冲牙器或者要比正常刷牙更轻柔的用户
标准模式	适用于大多数用户, 适用于日常清洁
强劲模式	适用于牙缝较大或牙周病患者
消毒及擦拭模式	用于对水箱盖和喷嘴进行消毒及擦拭

故障诊断

故障	故障原因	解决方法
不能工作	新购买或三个月以上没有使用	充电4小时以上
工作时水压低	喷嘴里有东西堵住	更换喷嘴
充电时, 指示灯不亮	喷嘴有油污	清洗喷嘴底部
充电时, 指示灯不亮	电路故障	联系客服
充电时, 指示灯不亮	充电线没有插到位	重新插入充电线
充电时, 指示灯不亮	充电时间不足	重新插入充电线
充电时, 指示灯不亮	电路故障	联系客服
充电时, 指示灯不亮	产品不能连续开机使用超过30次	防止过热保护, 休息半小时以上再次使用

如果出现以上无法处理的情况, 请关闭电源, 联系客服。

初次使用时或长时间未使用后, 为身体安全可能会出现以下现象:

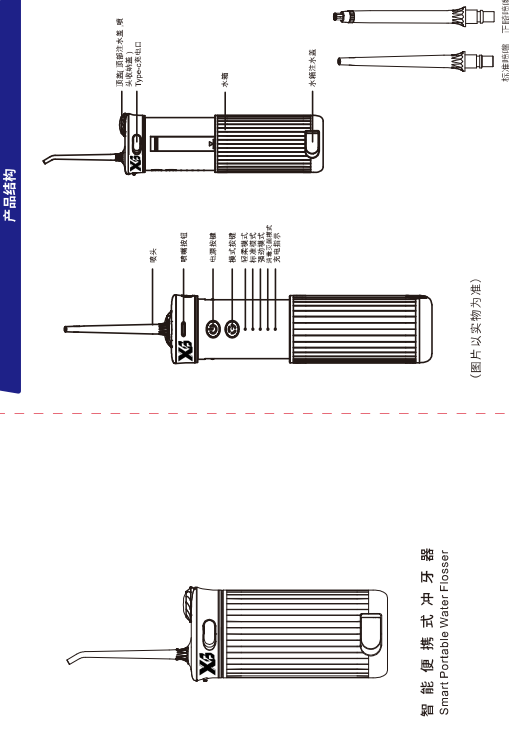
按下电源开关后, 要等待片刻, 喷嘴才能出水。

此时, 请按照说明书方法进行清洁, 往喷嘴处加入适量的水, 再次安装喷嘴, 然后打开电源开关。

产品保修卡

产品名称	
发票号	
购机日期	

- 有关保修期内的产品自购买之日起人为损坏保修服务保修内容具体如下:**
- 本保修服务仅在中华人民共和国境内有效(港、澳、台地区除外)
 - 在购买之日起一年内, 凡经维修站人员确认为正常使用情况下, 因制造工艺或元器件造成产品损坏, 您将获得免费保修服务。
 - 此免费保修服务不包括易损零件。(如: 喷嘴等)
 - 请注意以下情况, 即使在保修期内, 也不能获得免费保修服务:
 - 4.1. 不能出示本保修卡或购买凭证的情况下;
 - 4.2. 未按产品说明的要求使用、维护、保管而造成损坏的情况下;
 - 4.3. 擅自拆卸修理或改动出厂设置的情况下;
 - 4.4. 其他因不可抗力(如自然灾害、电压异常等)造成损坏的情况下;
 - 4.5. 正常使用引起的产品老化、磨损等, 但不影响产品正常使用; 的情况下;
 - 4.6. 一般家庭以外使用(如工业、商业、用)造成损坏的情况下。



产品参数

产品名称	便携式冲牙器	产品型号	X3
主要材质	ABS、PC	电池容量	1100 mAh
水压范围	50~120 PSI	水箱容量	225ml
额定功率	5V-1A	额定功率	10W
充电方式	Type-C-充电	充电时间	4H
喷头孔径	0.65 mm	防水等级	约1800次/分钟
功能模式	自定义模式	防水等级	IPX7
产品尺寸	140X64X45mm	产品重量	230 g

包装内容: 主机X1, 充电线X1, 说明书X1, 收纳包X1, 正确喷嘴X1

- ### 重要安全事项
- 请在使用前阅读所有说明
 - 初用者请从轻柔开始, 慢慢延长使用时间, 调整到自己适合的力度使用。
- ### 危险
- 首次使用本产品, 请先检查电源线是否完好, 如果电源线或插头损坏, 请更换电源线及适配器后再使用。检查是否损坏插头。如果没有问题, 请先将产品充满电。
 - 请不要用此说明书之外的方式操作本产品。
 - 请不要将本产品放入水中或加热, 以免损坏本产品。
 - 如长时间不用, 请保持产品在干燥、通风的地方存放。
 - 如充电时掉进水里, 请先拔掉墙上的适配器插头再取出产品。
 - 请不要将任何液体倒入或插入产品的任何开口中。
 - 不要将产品放入水中或加热, 也不要长时间在高温处充电、使用或放置。不要放置潮湿的地方, 避免阳光直射。
- ### 警告
- 不要将本产品做口腔清洁之外的其他用途, 请勿让儿童玩弄本产品。
 - 不要将喷嘴用力按压牙龈或牙齿, 以免损伤牙龈。
 - 不要将喷嘴潮湿的地方和不平整的地方, 以免划伤或损坏牙釉质。

- ### 重要安全事项
- 不要将本产品浸入水中, 以免失效或引起火灾、触电、爆炸等危险。
 - 如果用湿手去触摸电源插头和充电插头。
 - 连接电源插头前, 请先检查电源适配器指示的电压是否符合当地使用的电压。
 - 不要损坏电源线, 避免改装电源线, 不要用力拉扯、折弯、扭曲电源线, 也不能将重物压在电源线上或者将电源线卡在物体之间。
 - 不要让产品靠近热的物体。
 - 维修前, 请先拔掉电源插头和充电插头。
 - 不要放置在高温或潮湿的地方, 并避免阳光直射。
 - 不要在高温或潮湿的地方对产品充电, 比如浴室、洗手间。
 - 如果长时间不用, 请拔掉电源插头和充电插头, 以免引起火灾或爆炸。
- ### 注意
- 本产品没有可替换或可维修零件, 如需维修, 请联系制造商。
 - 如果没有喷嘴, 请不要使用。
 - 某些漱口液可能会腐蚀本产品, 请不要用漱口液清洗本产品。
 - 如需首次使用, 请先仔细阅读说明书。
 - 超过2个月未经过口腔卫生手术者, 请咨询医生后再使用。
 - 拔掉电源时, 请务必握住插头而非电源线。

109.96 mm

44.96 mm

参数表				Parameter Table			
产品名称	智能便携式冲牙器	产品型号	X3	Product name	Smart Oral Irrigator X1	Model	X3
主要材质	ABS . PC	电池容量	1100mAh	Main material	ABS and PC	Li-battery capacity	1100mAh
水压范围	50-130PSI	水箱容量	230mL	Water pressure range	50-130 PSI	water box capacity	230mL
额定输入	5V-1A	额定功率	10W	Rated input	5V-1A	Rated power	10W
充电方式	TypeC-充电	充电时间	4Hours	Charging way	Type-C	Charging time	4Hours
喷头孔径	0.65mm	脉冲频率	约1800次/分钟	Nozzle diameter	0.65mm	Pulse frequency	1800 times per minute
功能模式	自定义模式	防水等级	IPX7	Function mode	4 kinds	waterproof level	IPX 7
产品尺寸	140X64X45mm	产品重量	230 g	Product size	132×55×35.8	Product Weight	230 g