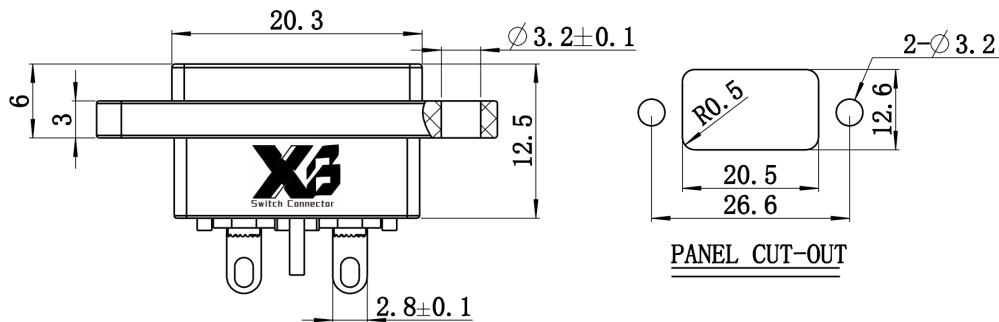
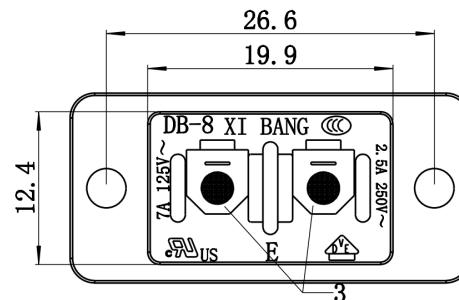


剖面 A-A



PANEL CUT-OUT

Rating:

7A 125V AC UL cUL

2.5A 250V AC VDE 3C

Insert And Extract Force: 1.36kgf~6.8kgf

Terminal Strength: >60N

Operating Life: >6000 cycles

Withstand Voltage: Between all terminals:2500VAC(50-60Hz)1min

Terminals to Base:3750V AC(50-60Hz)1min

Leakage Current:1mA

Insulation Resistance:>100MΩ 500V DC

Body Materil: PA66 94V-2~0

序号	名称	材料	处理	数量	备注
1	DB-8-7J塑料件	PA66	黑色	1	
2	DB-8-1DX短插销	黄铜	镀镍	2	
3	DB-8-S1端子	黄铜	镀锡	2	

REV.	DATE	REVISION DESCRIPTION	ISSUE	普通公差: COMMON TOLERANCE:	单位 UNIT	mm	投影 PROJECTED	品名 PRODUCT NAME	Ac Inlet C8型	比例 SCALE	Free
				UP TO 5 ±0.20	绘图 DRAWN BY	高鹏	核对 CHECKED BY	贺龙飞	型号 MODEL NO.		
				ABOVE 5 TO 30 ±0.30	日期 DATE	2023. 10. 16	核准 APPROVAL BY	路建宏	料号 PART NO.		
				ABOVE 30 ±0.50							
				ANGULAR ±5°							



东莞市溪榜电子有限公司

DONG GUAN XI BANG ELECTRONICS CO., LTD.

品名
PRODUCT NAME
Ac Inlet C8型

比例
SCALE
Free

型号
MODEL NO.
XB-DB-8-7.IS1

料号
PART NO.