

Rating :

15A 250V AC UL cUL  
10A 250V AC 3C VDE

Insert And Extract Force: 1.36kgf~6.8kgf

Terminal Strength: ≥60N

Operating Life: ≥6000 cycles

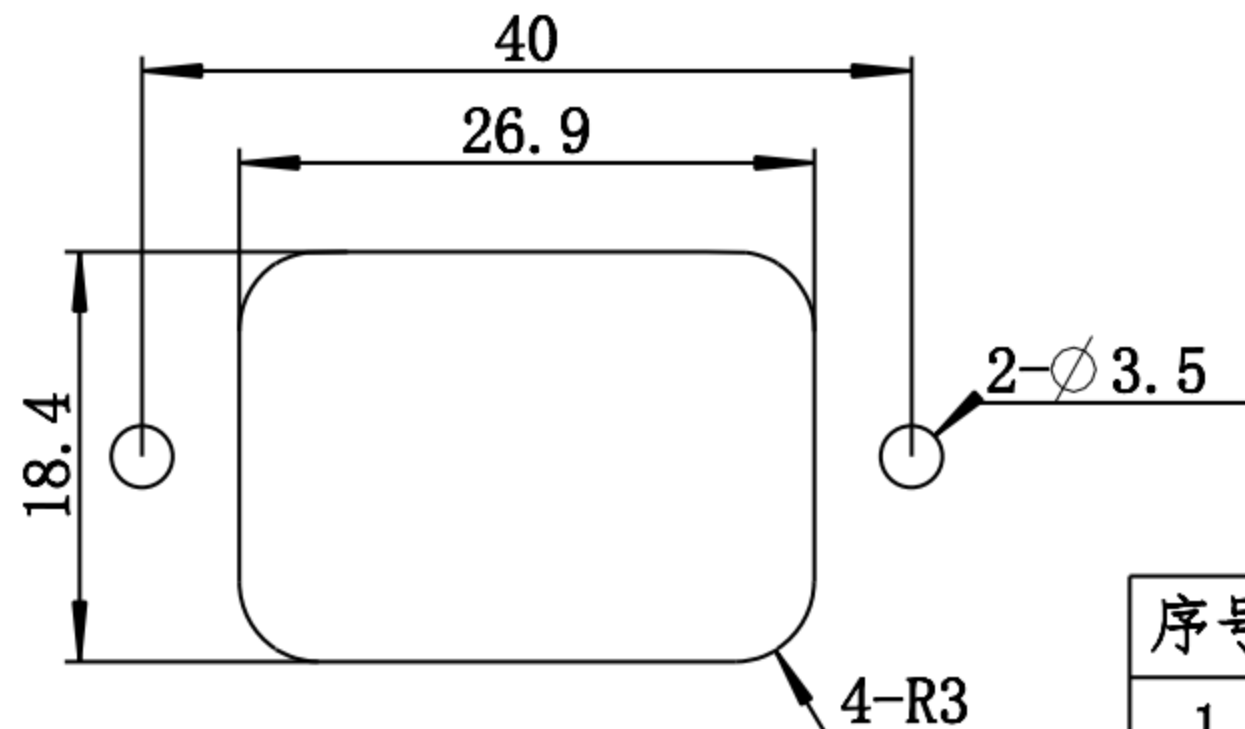
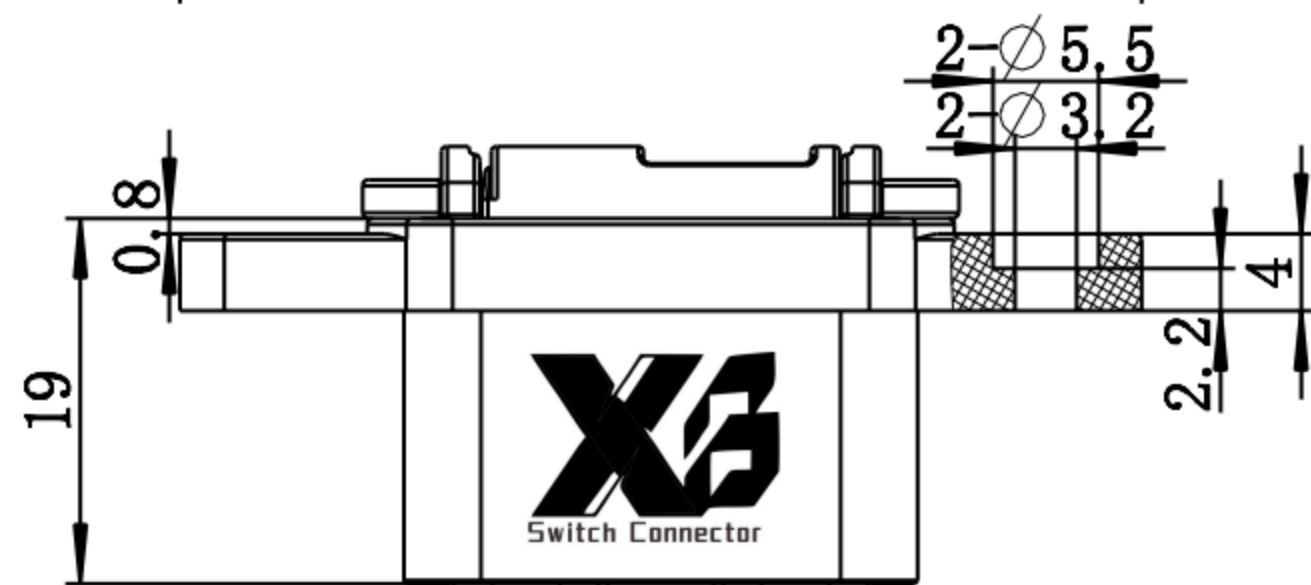
Withstand Voltage: Between all terminals: 2500VAC (50-60Hz) 1min

Terminals to Base: 3750V AC (50-60Hz) 1min

Leakage Current: 1mA

Insulation Resistance: ≥100MΩ 500V DC

Body Material: PA66 94V-2~0



PANEL CUT-OUT

序号	名称	材料	处理	数量	备注
1	DB-14-1J(2PIN) 基座	环阻PA66	黑色	1	
2	DB-14-F6S(1.0) 长插销	黄铜	镀锡	2	
3	DC-12-1A 盖板	环阻PA66	黑色	1	
4	DC-12-1A 扭簧	钢丝		1	

A4				普通公差:		<b>东莞市溪榜电子有限公司</b> DONG GUAN XI BANG ELECTRONICS CO., LTD.							
A3				COMMON TOLERANCE :									
A2				UP TO 5	±0.20	单位	mm	投影		品名	Ac Inlet C14型	比例	Free
A1				ABOVE 5 TO 30	±0.30	绘图	DONG. PANG	核对	JUN. YANG	型号	DB-14	版本号	VERSION
REV.	DATE	REVISION DESCRIPTION	ISSUE	ANGULAR	±5°	日期	2023. 8. 24	核准	ZENQ. CHEN	料号	DB-14-1JF6(1.0)(G)(2PIN)		