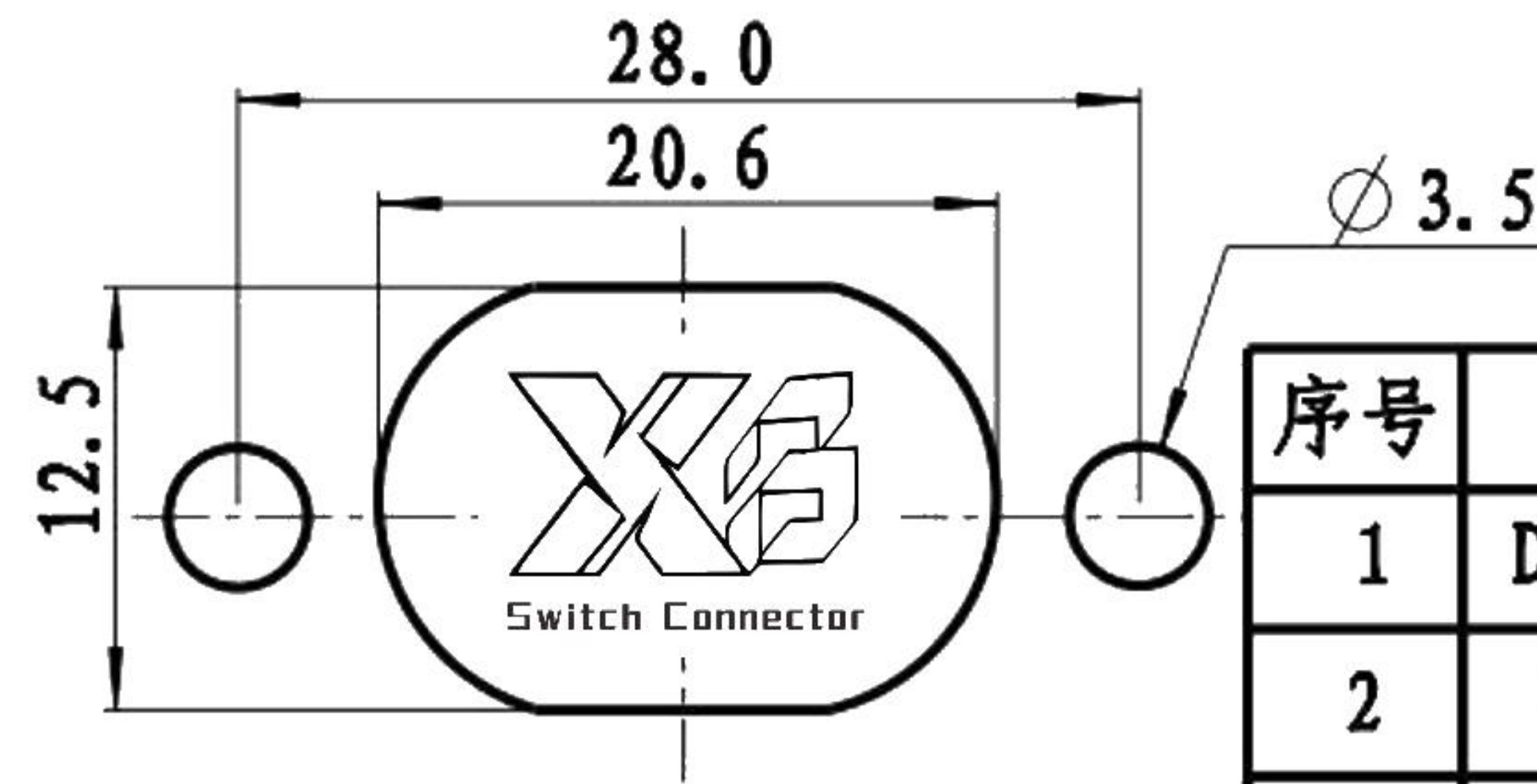
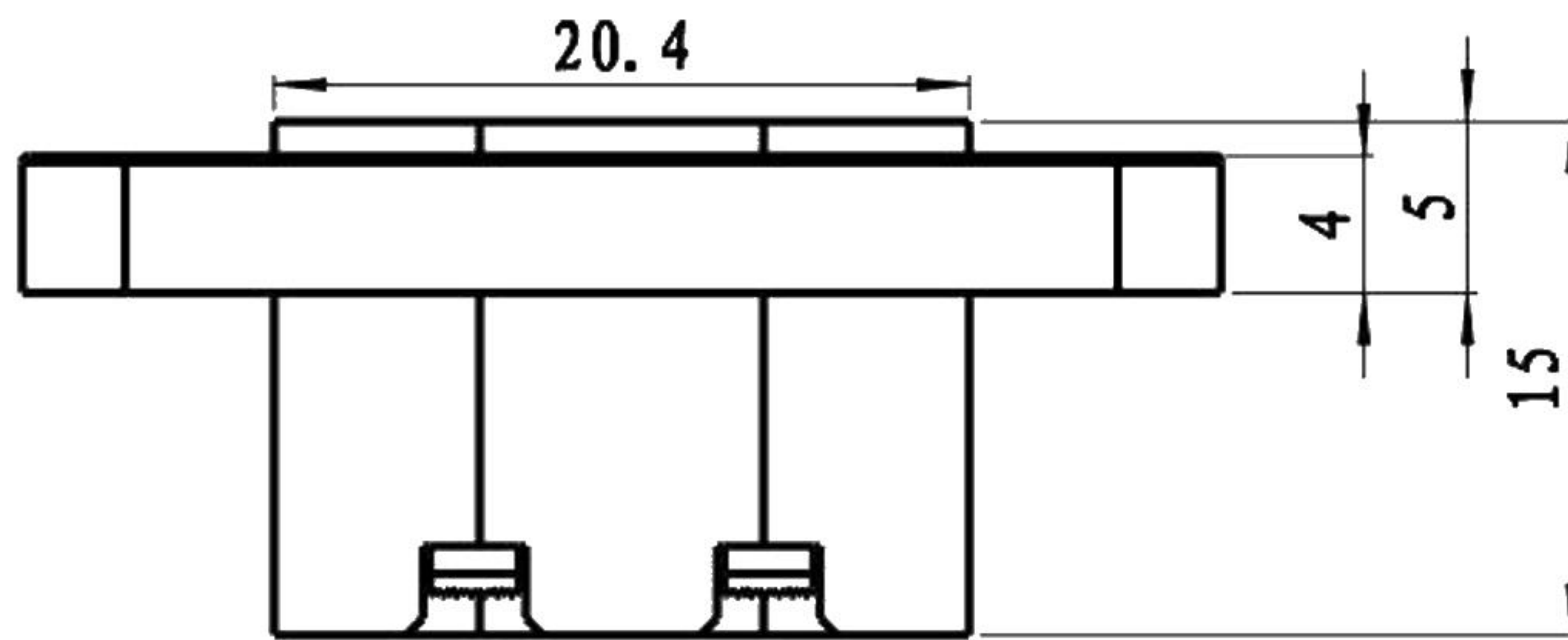
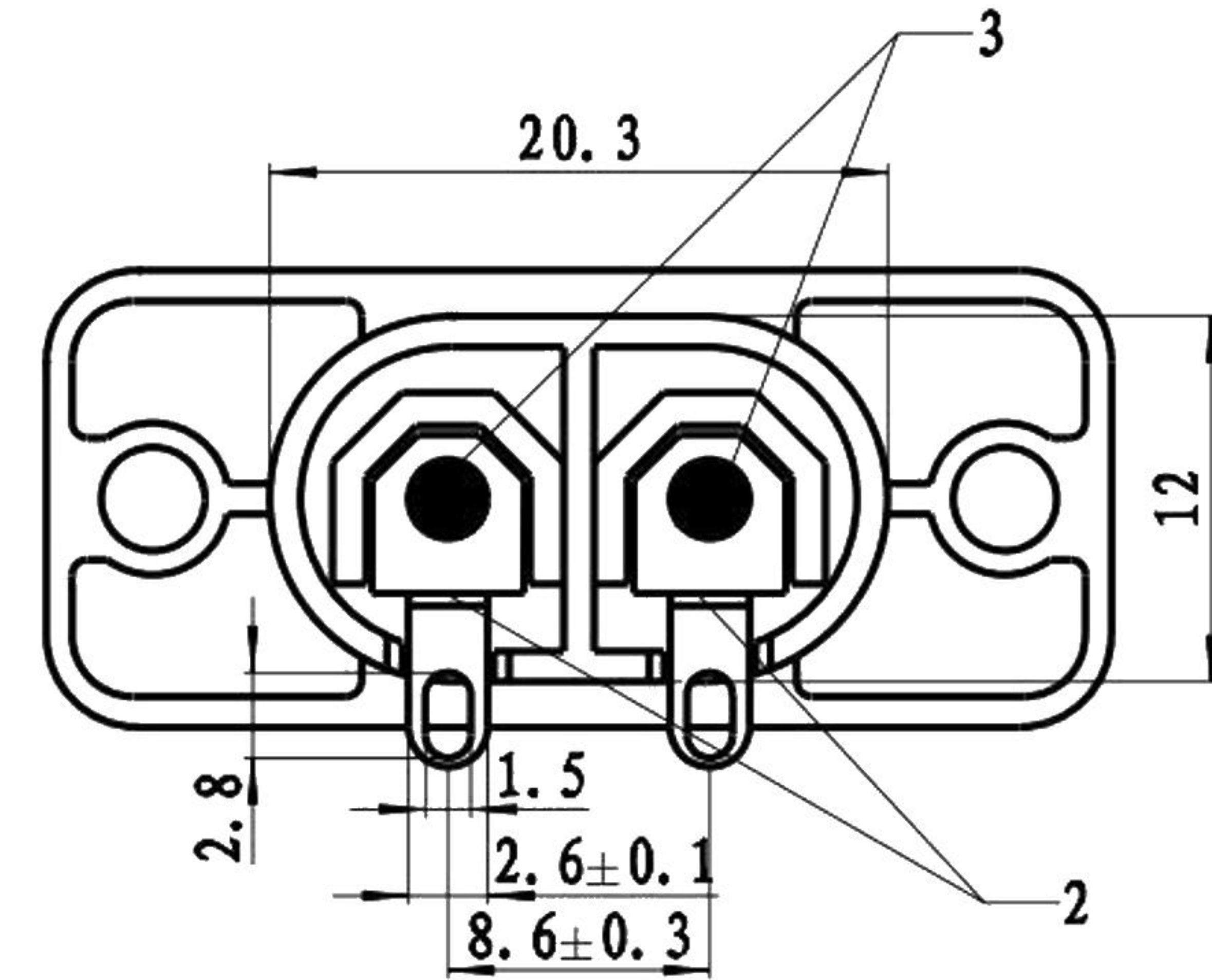


剖面 B-B



Rating:

7A 125V AC UL cUL  
 2.5A 250V AC VDE 3C KC  
 Insert And Extract Force: 20N~50N  
 Operating Life: ≥6000 cycles  
 Withstand Voltage: Between all terminals:2500VAC(50-60Hz)1min  
 Terminals to Base:3750V AC(50-60Hz)1min  
 Leakage Current:1mA  
 Insulation Resistance: >100MΩ 500V DC  
 Body Materil: PBT 94V-2~0

55\*32\*25cm箱, 200只\*20袋装=4k件, 净重:20.8 毛重:22.8=KG,

序号	名称	材料	处理	数量	备注
1	DB-8-7M塑料件	环阻PBT	黑色	1	
2	DB-8-S1B端子	黄铜	镀锡	2	Plating Thickness >80u''
3	DB-8-1DX圆针	黄铜	镀镍	2	Plating Thickness 40u''-80u''

普通公差:	
COMMON TOLERANCE :	
UP TO 5	±0.20
ABOVE 5 TO 30	±0.30
ABOVE 30	±0.50
ANGULAR	±5°



东莞市溪榜电子有限公司  
 DONG GUAN XI BANG ELECTRONICS CO., LTD.

REV.	DATE	REVISION DESCRIPTION	ISSUE	单位	mm	投影	品名	Ac Inlet C8型	比例	Free
				UNIT		PROJECTED	PRODUCT NAME		SCALE	
				绘图	金泽水	核对	张军花	型号	/DB-8	
				DRAWN BY		CHECKED BY		料号		
				日期	2022/3/2	核准	周培雷	PART NO.	DB-8-7MS1B-ZP	
				DATE		APPROVAL BY				