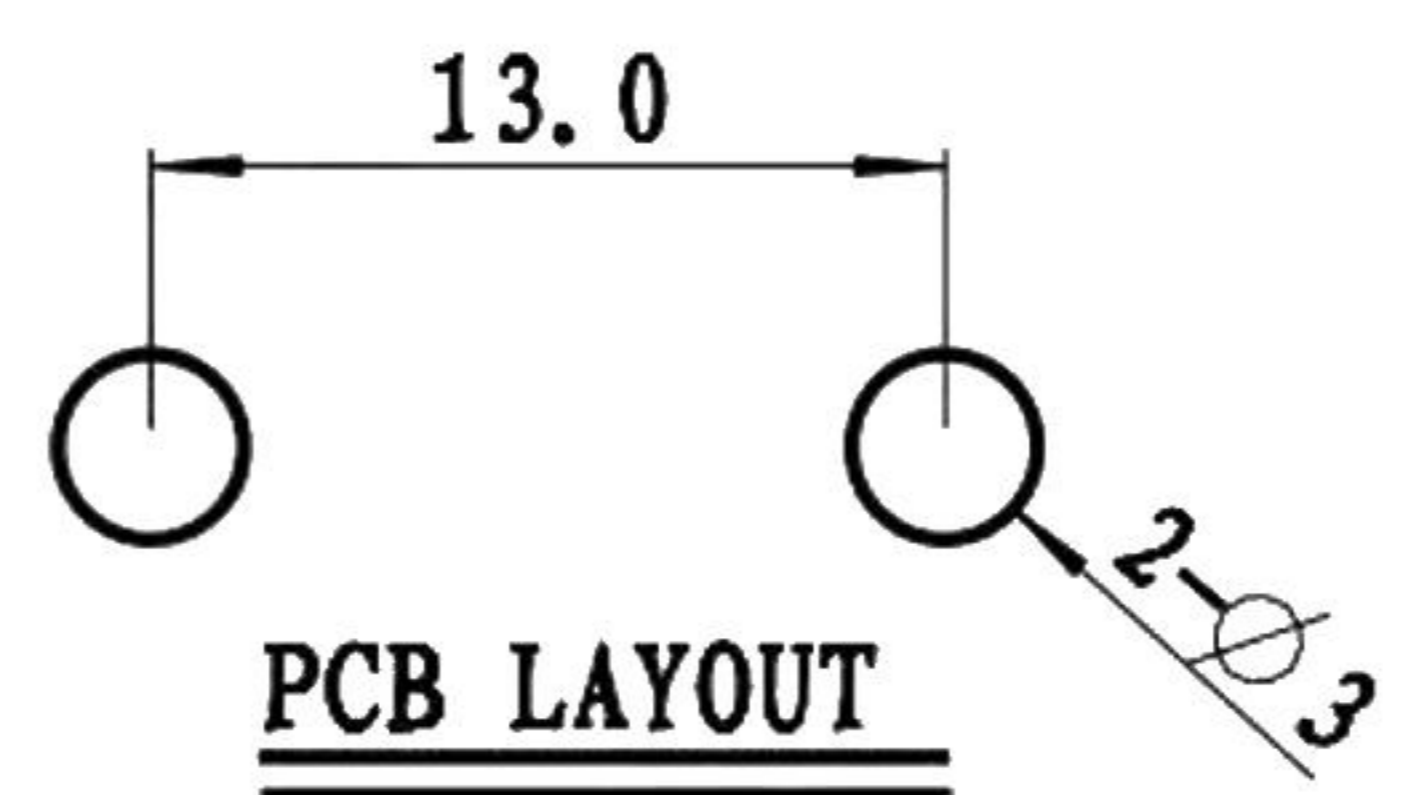
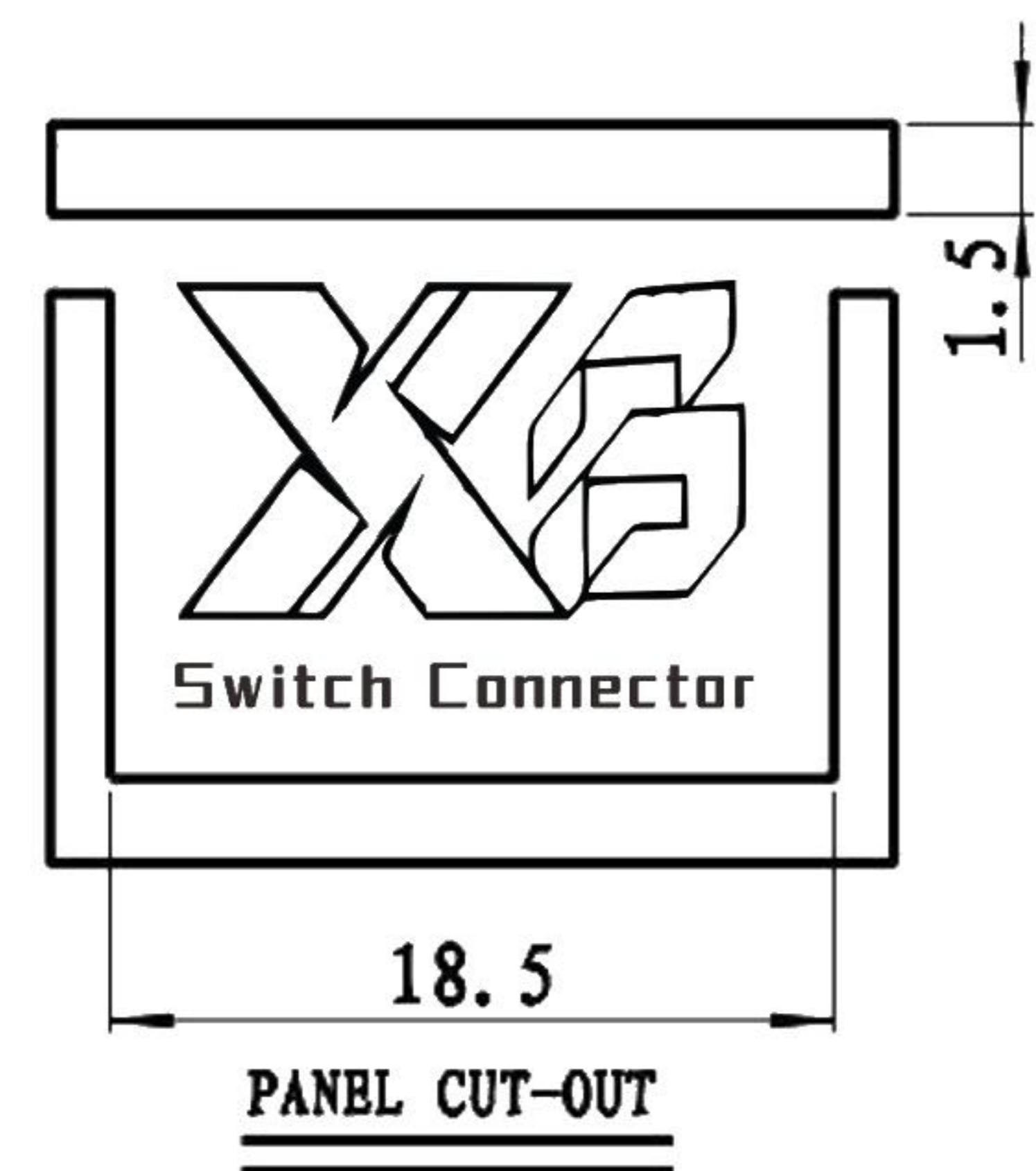
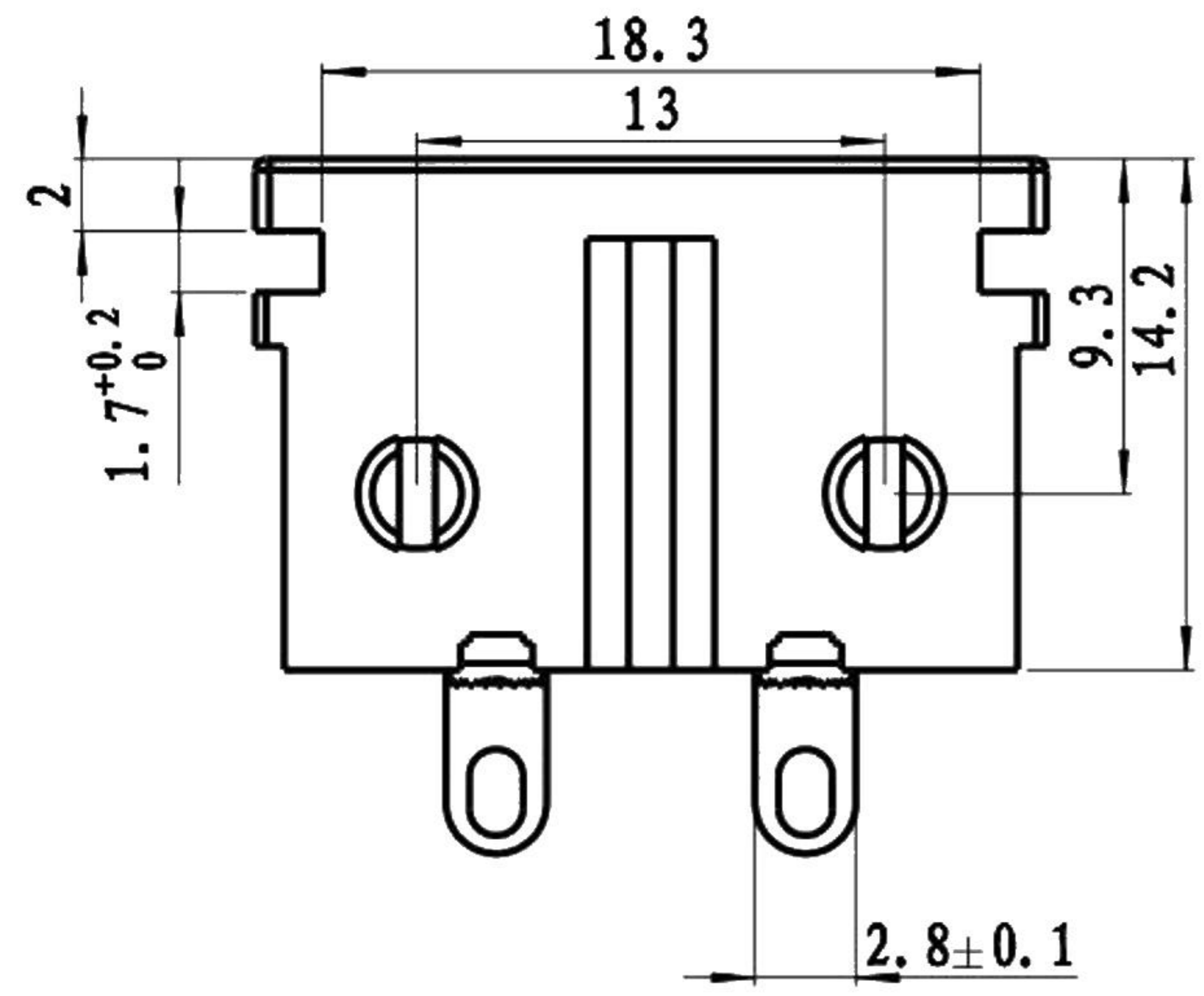
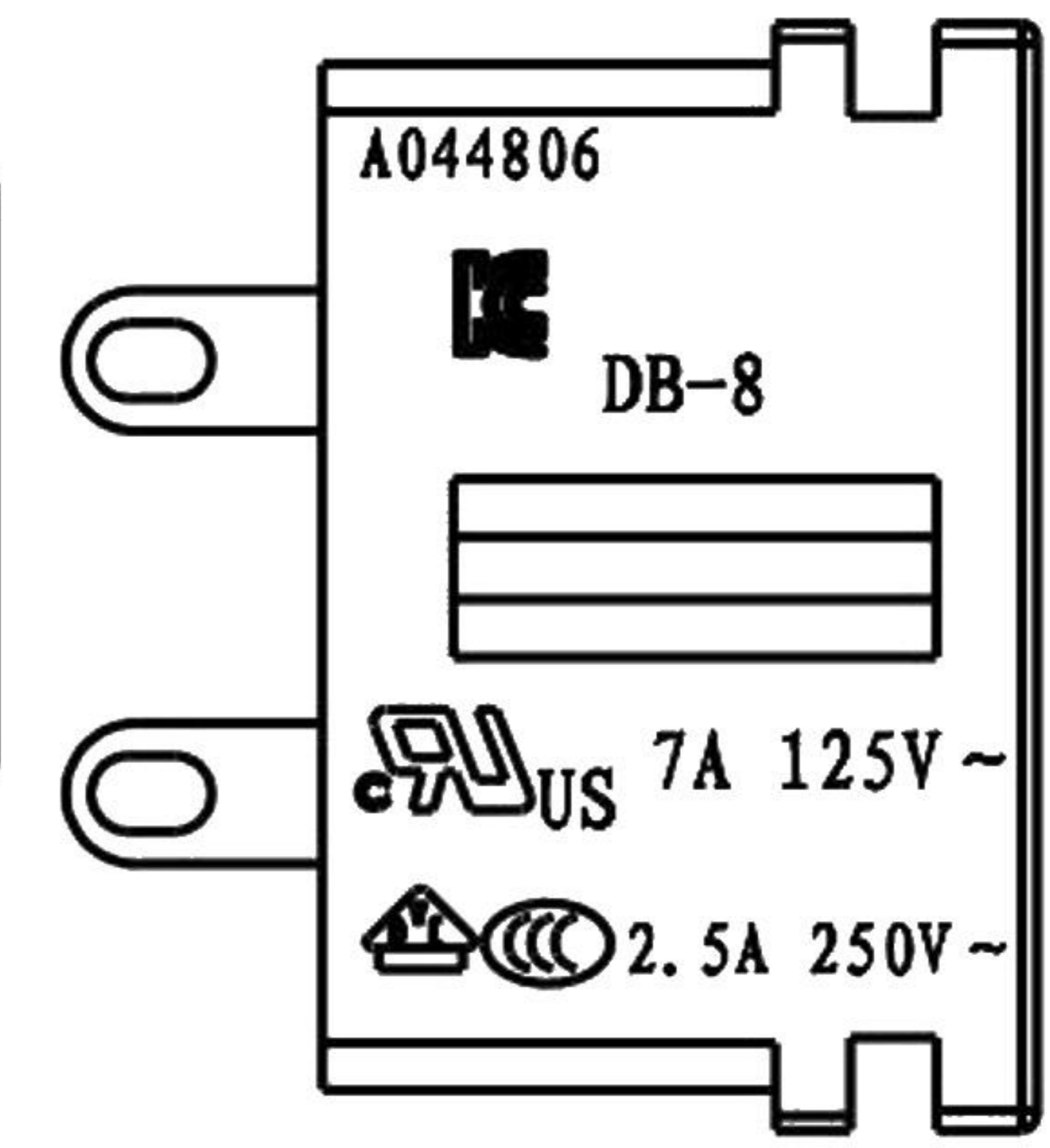
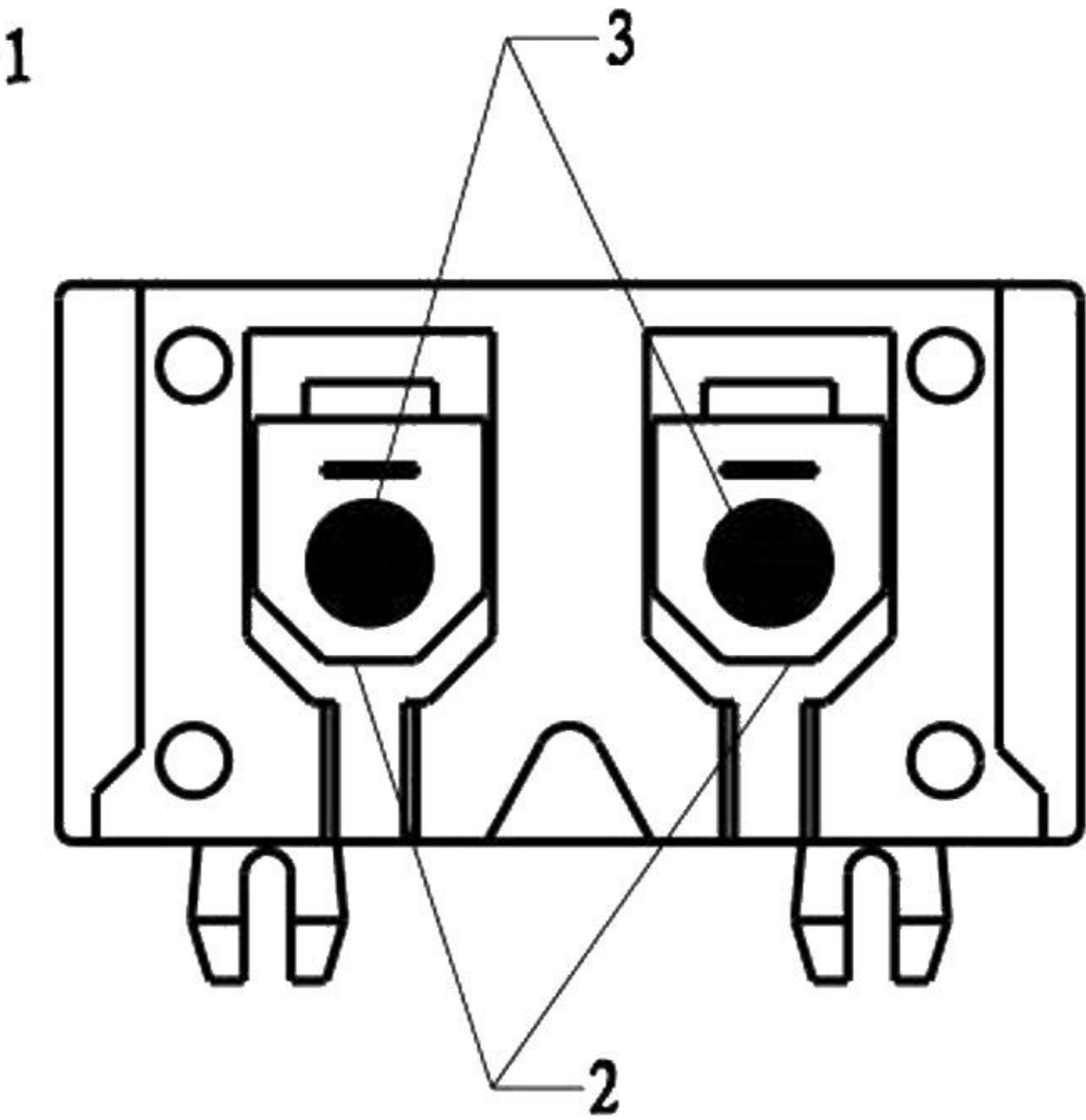


剖面 B-B



PCB LAYOUT

Rating:
 7A 125V AC UL cUL
 2.5A 250V AC VDE 3C KC
 Insert And Extract Force: 20N~50N
 Operating Life: ≥6000 cycles
 Withstand Voltage: Between all terminals:2500VAC(50-60Hz)1min
 Terminals to Base:3750V AC(50-60Hz)1min
 Leakage Current:1mA
 Insulation Resistance:≥100MΩ 500V DC
 Body Materil: PC 94V-2~0

序号	名称	材料	处理	数量	备注
1	DB-8-5塑料件	PC	黑色	1	
2	DB-8-S1端子	黄铜	镀锡	2	Plating Thickness >80u''
3	DB-8-1DX短插销	黄铜	镀镍	2	Plating Thickness 40u''-80u''

55*32*25cm箱, 200只*25袋装=5k件, 净重:17.5 毛重:20=KG,

		普通公差: COMMON TOLERANCE :		东莞市溪榜电子有限公司 DONG GUAN XI BANG ELECTRONICS CO., LTD.							
		UP TO 5	±0.20	单位	mm	投影		品名	Ac Inlet C8型	比例	Free
		ABOVE 5 TO 30	±0.30	绘图	金泽杰	核对	张华龙	型号	/DB-8		
		ABOVE 30	±0.50	日期	2022/2/26	核准	周培南	料号	DB-8-5S1-ZP		
REV.	DATE	REVISION DESCRIPTION	ISSUE	ANGULAR	±5°						