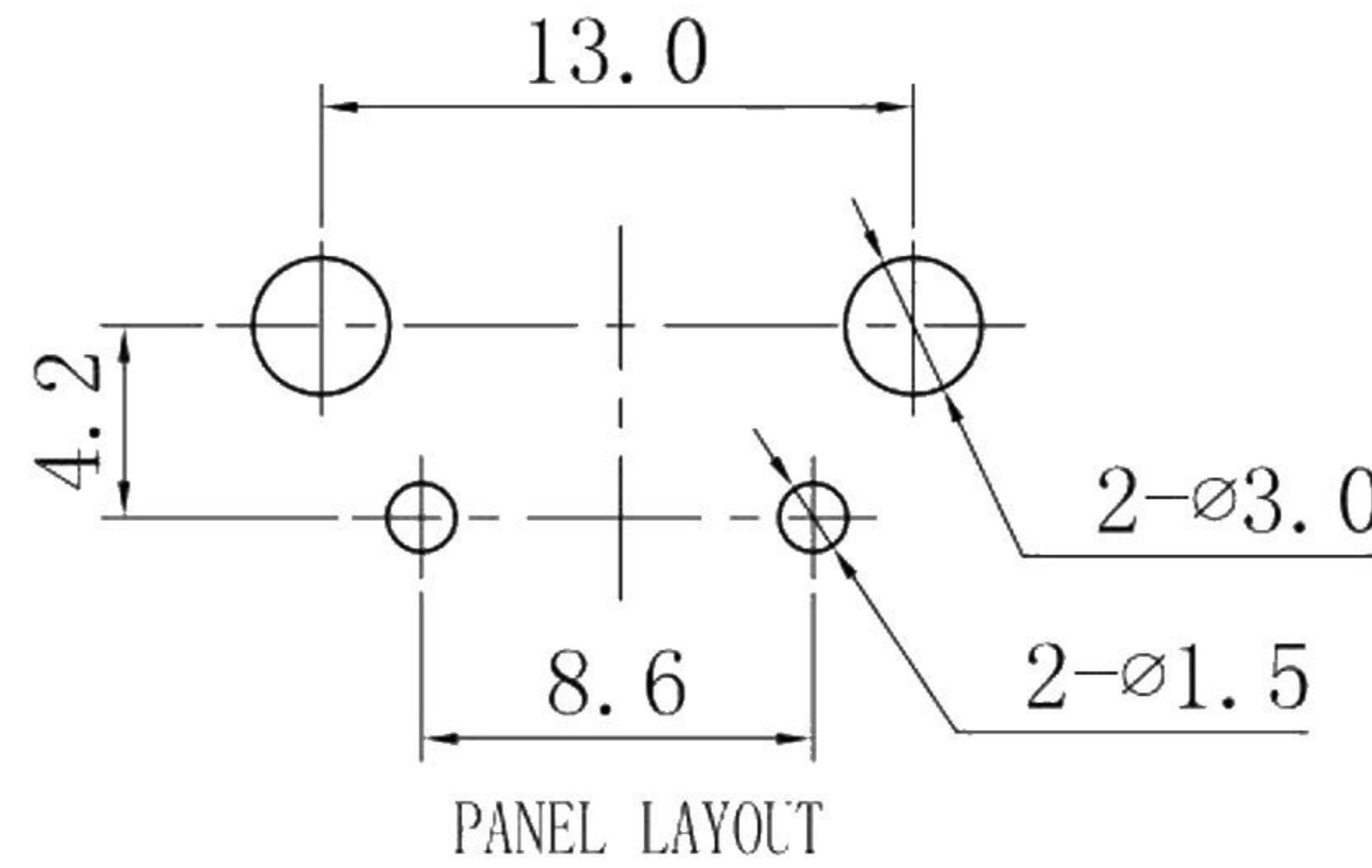
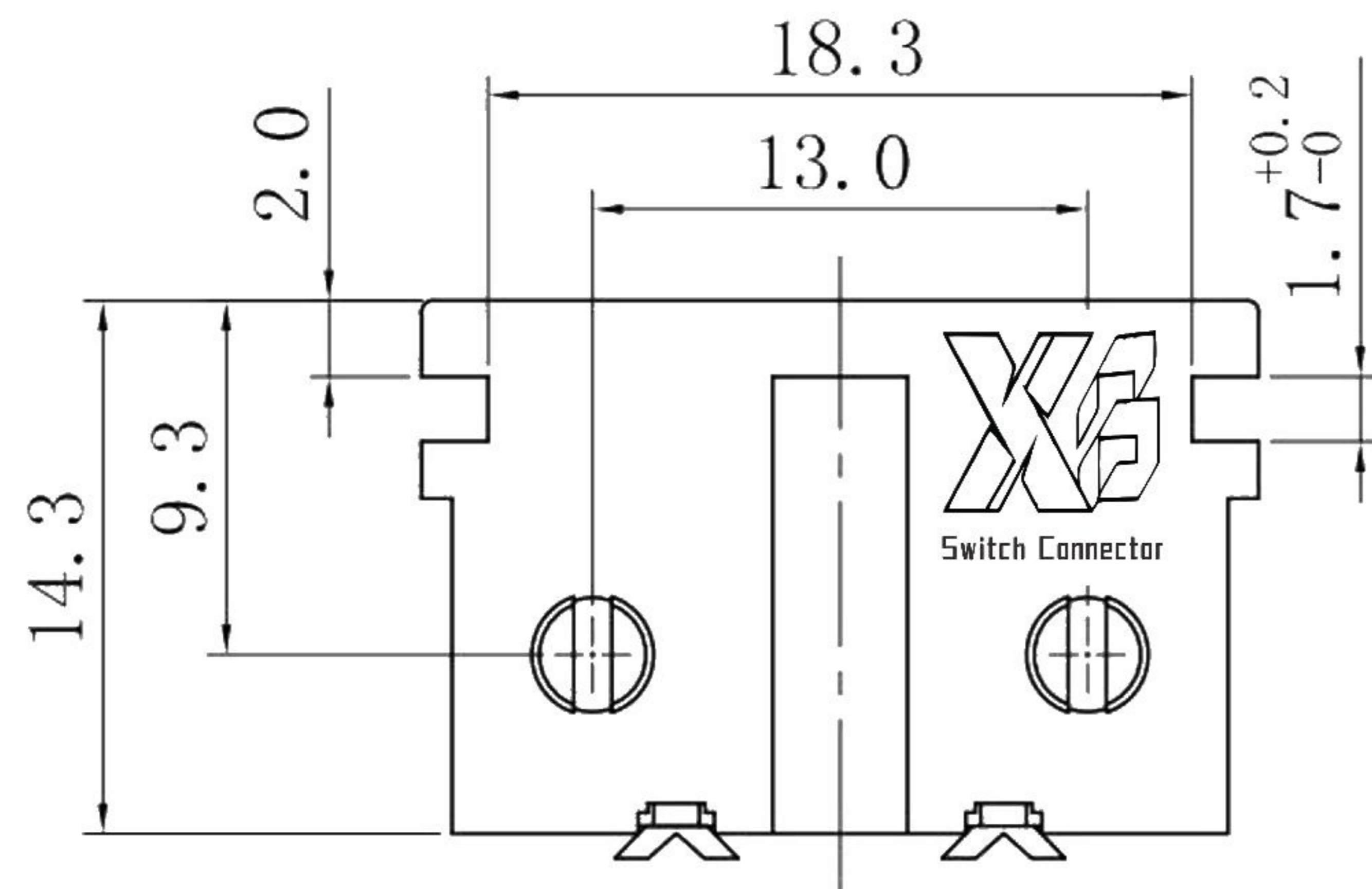


Rating :
 7A 125V AC UL cUL
 2.5A 250V AC VDE 3C KC
 Insert And Extract Force: 20N~50N
 Terminal Strength: ≥60N
 Operating Life: ≥6000 cycles
 Withstand Voltage: Between all terminals: 2500VAC (50-60Hz) 1min
 terminals to Base: 3750V AC (50-60Hz) 1min
 Leakage Current : 1mA
 Insulation Resistance: ≥100MΩ 500V DC
 Body Material: PC 94V-2~0



序号	名称	材料	处理	数量	备注
1	DB-8-5(R) 塑料件	环阻PC	黑色	1	
2	DB-8-P9端子	黄铜	镀锡	2	Plating Thickness >80u"
3	DB-8-1DX	黄铜	镀镍	2	Plating Thickness 40u" -80u"

55*32*25cm箱, 140只*30吸盒装=4.2k件, 净重: 13.9 毛重: =15.9KG,

A4				普通公差		东莞市溪榜电子有限公司 DONG GUAN XI BANG ELECTRONICS CO., LTD.							
A3				COMMON TOLERANCE :									
A2				UP TO 5	±0.20	单位	mm	投影		品名	Ac Inlet C8型	比例	Free
A1				ABOVE 5 TO 30	±0.30	绘图	金泽杰	核对	张华龙	型号	---/DB-8		
REV.	DATE	REVISION DESCRIPTION	ISSUE	ANGULAR	±5°	日期	2022/2/26	核准	同培雷	图号	DB-8-5P9(R)-ZP		