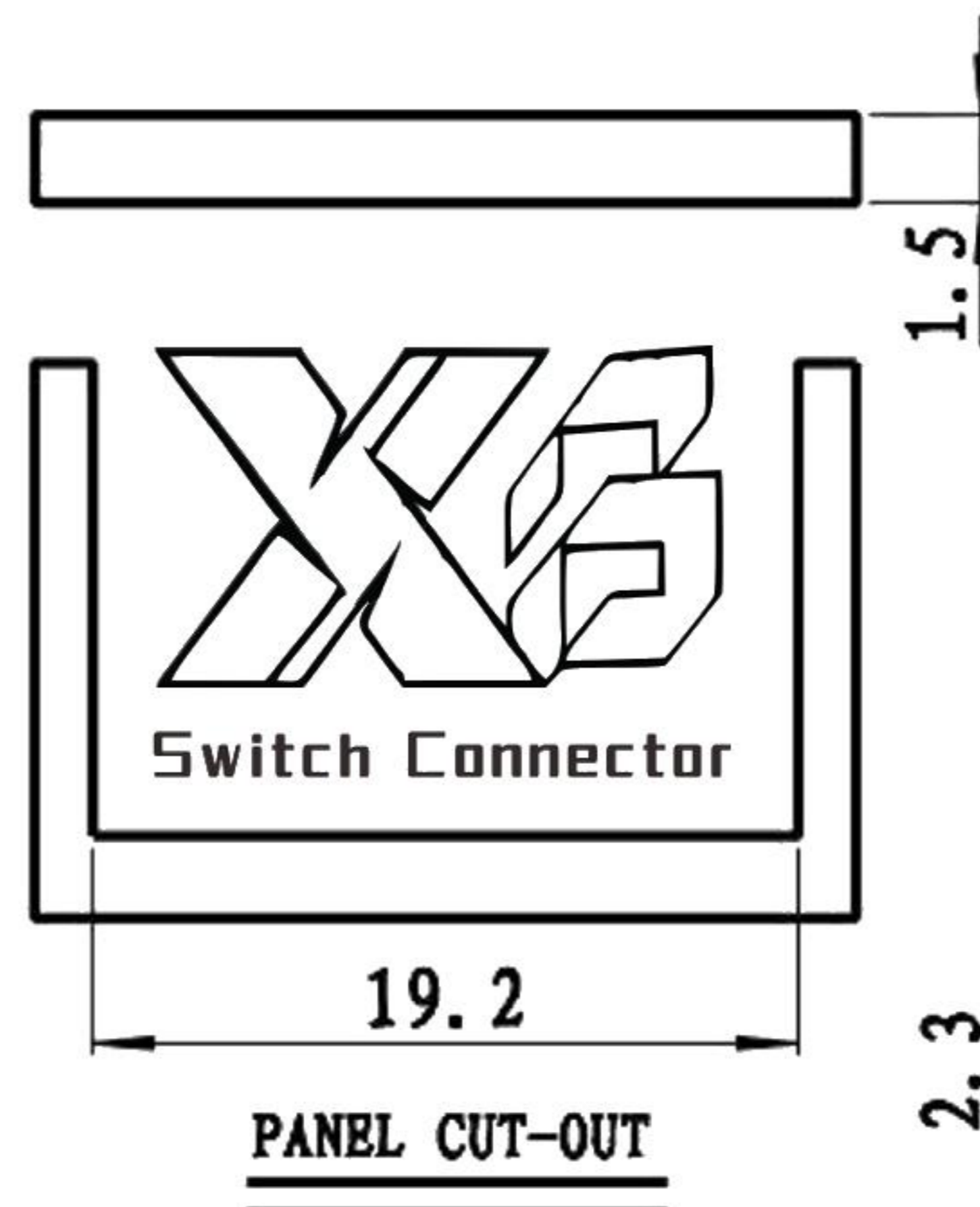
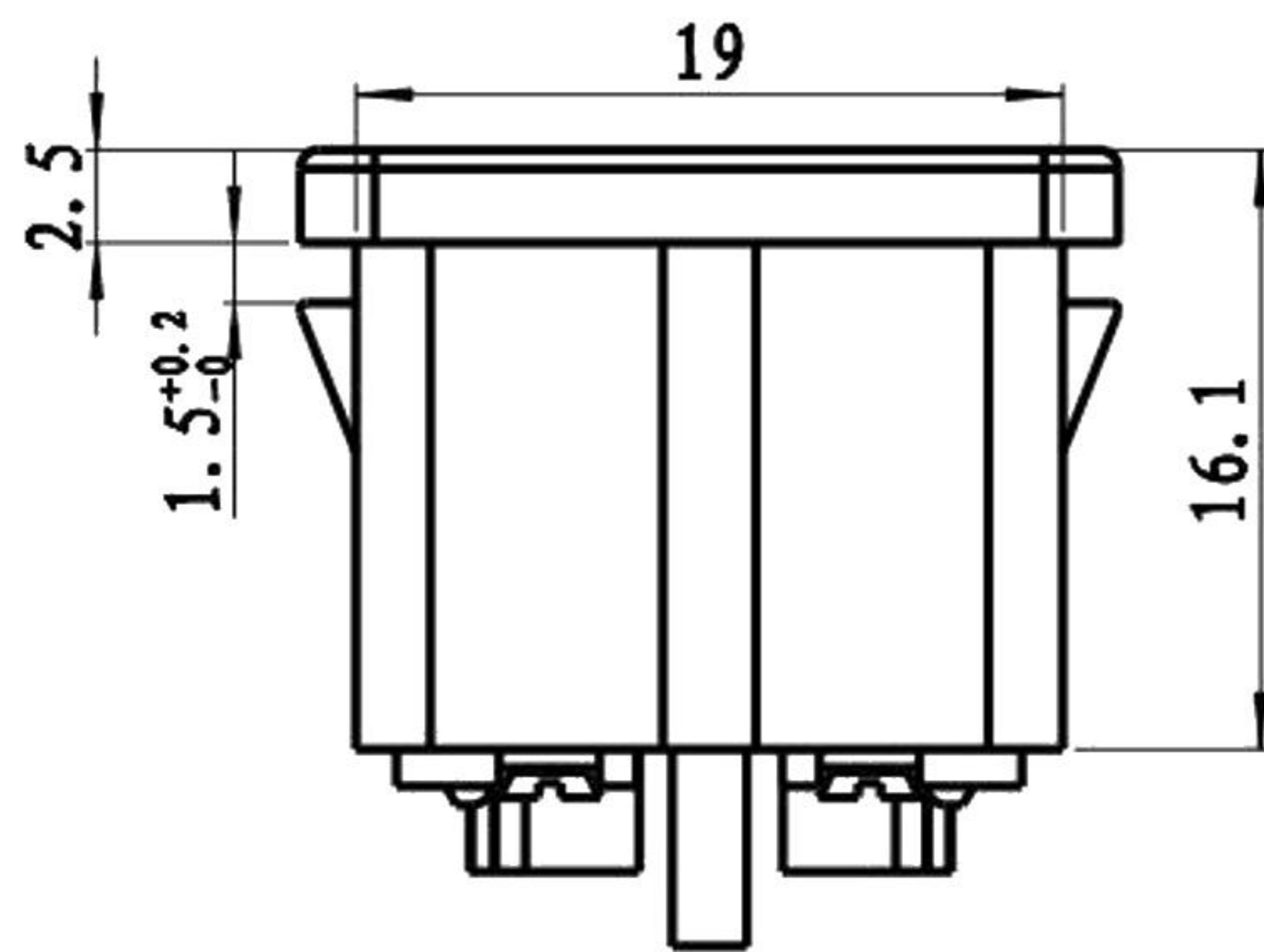
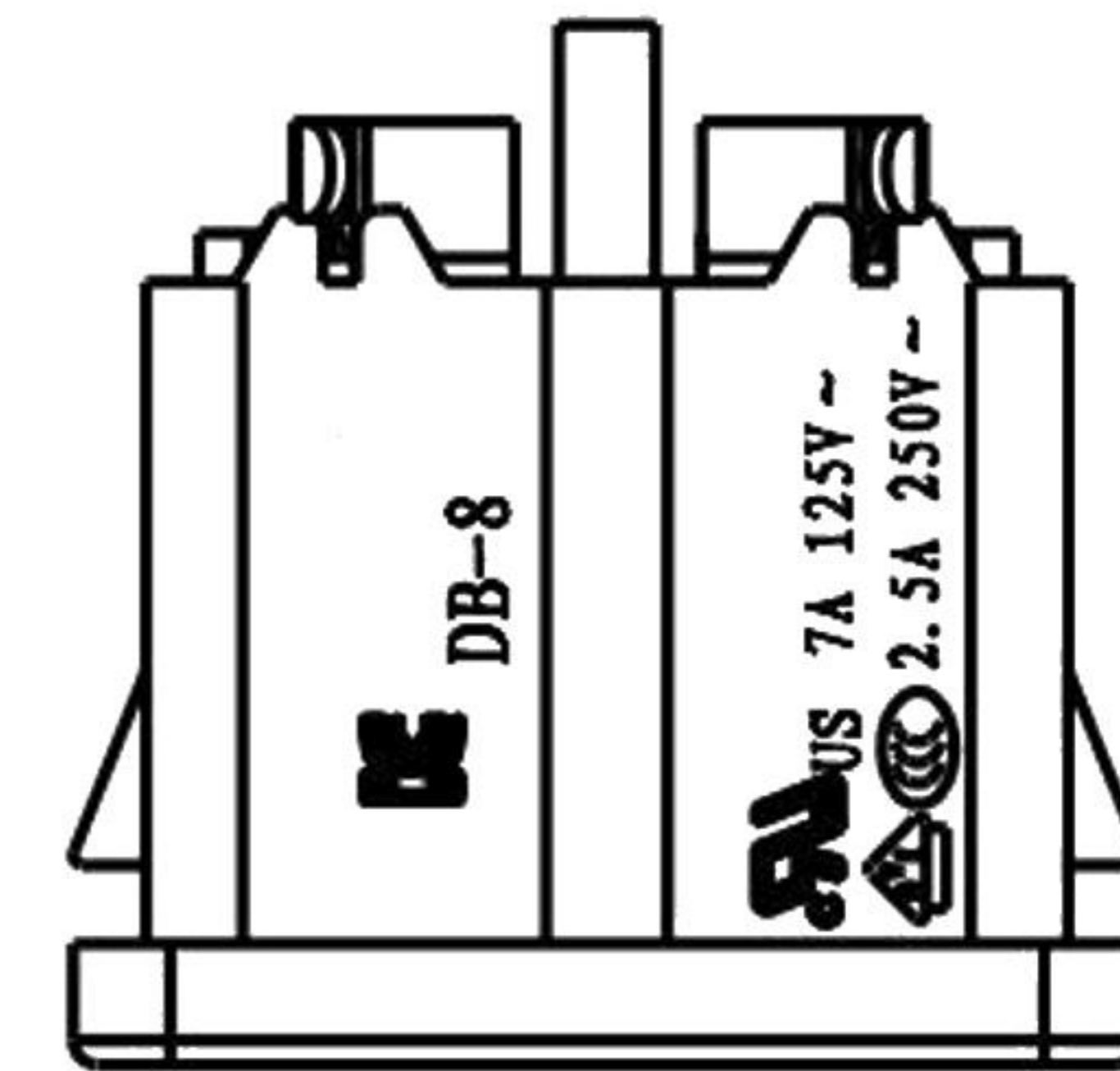
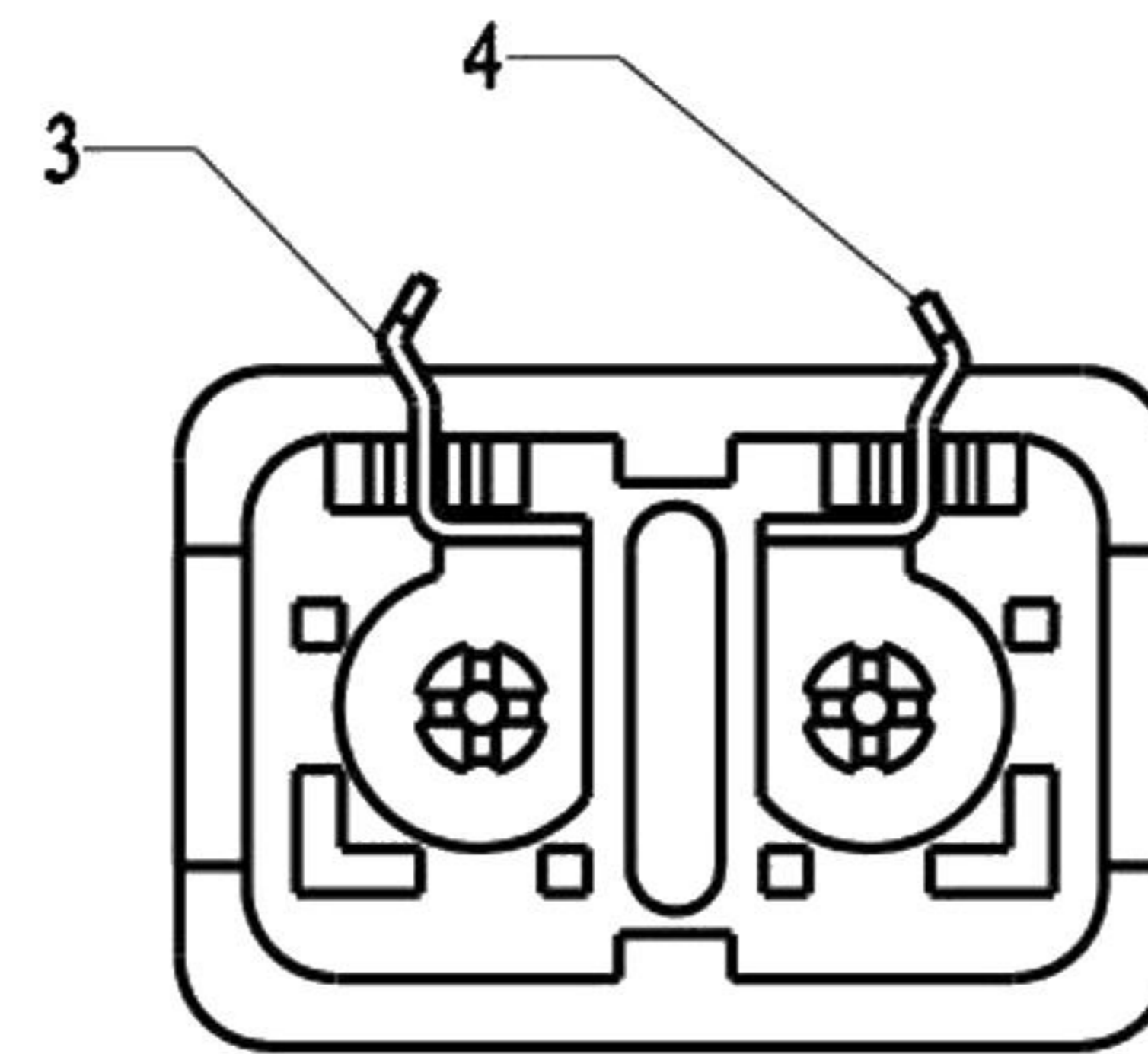
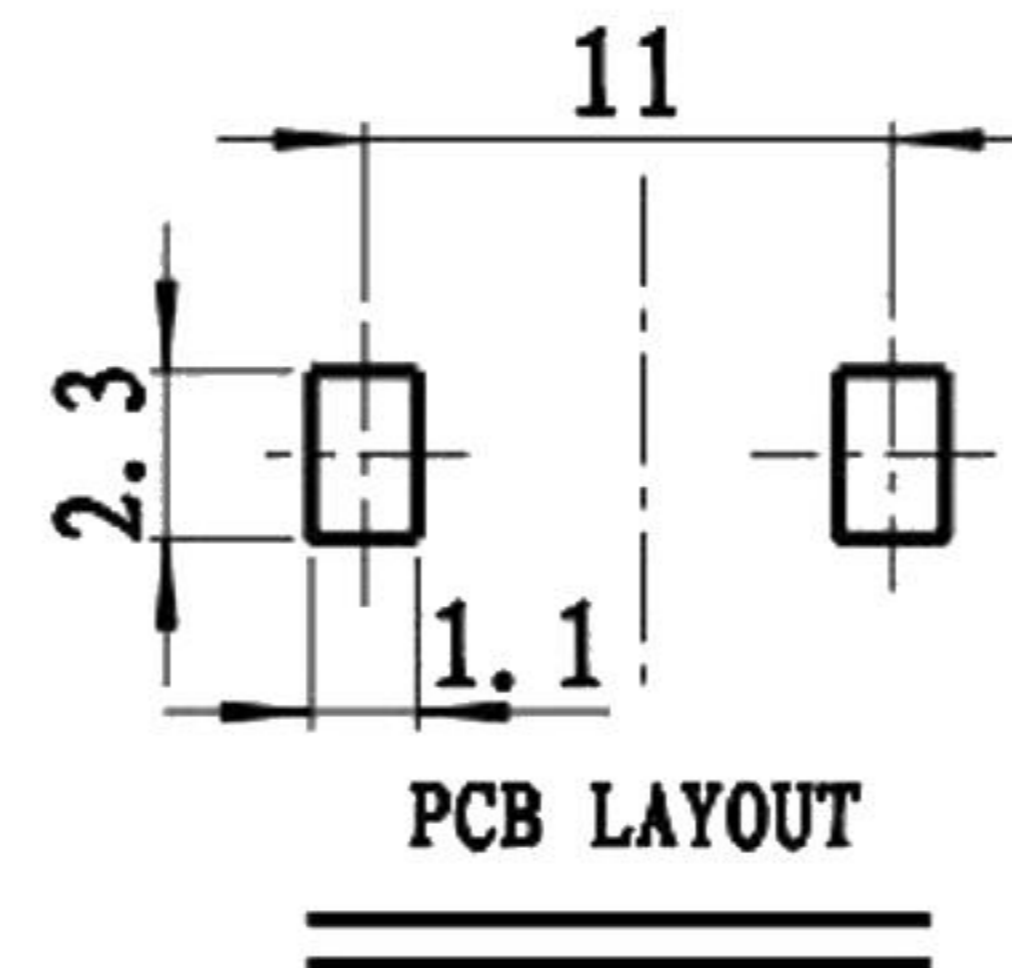


剖面 A-A



PANEL CUT-OUT



PCB LAYOUT

Rating:

7A 125V AC UL cUL
2.5A 250V AC VDE 3C KC

Insert And Extract Force: 20N~50N

Operating Life: ≥6000 cycles

Withstand Voltage: Between all terminals: 2500VAC (50-60Hz) 1min

Terminals to Base: 3750V AC (50-60Hz) 1min

Leakage Current: 1mA

Insulation Resistance: >100MΩ 500V DC

Body Material: PBT 94V-2~0

序号	名称	材料	处理	数量	备注
1	DB-8-3塑料件	PBT	黑色	1	
2	DB-8-3E圆针	黄铜	镀镍	2	Plating Thickness 40u''-80u''
3	DB-8-P10R端子	黄铜	镀锡	1	Plating Thickness >80u''
4	DB-8-P10L端子	黄铜	镀锡	1	Plating Thickness >80u''

55*43*23.5cm箱, 100只*18盒装=1.8k件, 净重:9.6 毛重:12.6=KG,

普通公差:
COMMON TOLERANCE :

UP TO 5	±0.20
ABOVE 5 TO 30	±0.30
ABOVE 30	±0.50
ANGULAR	±5°



东莞市溪榜电子有限公司

DONG GUAN XI BANG ELECTRONICS CO., LTD.

REV.	DATE	REVISION DESCRIPTION	ISSUE	单位 UNIT	mm	投影 PROJECTED	品名 PRODUCT NAME	Ac Inlet C8型	比例 SCALE	Free
				绘图 DRAWN BY	金泽杰	核对 CHECKED BY	张彦龙	型号 MODEL NO.	/DB-8	
				日期 DATE	2022/5/12	核准 APPROVAL BY	周培南	料号 PART NO.	DB-8-3P10-ZP	