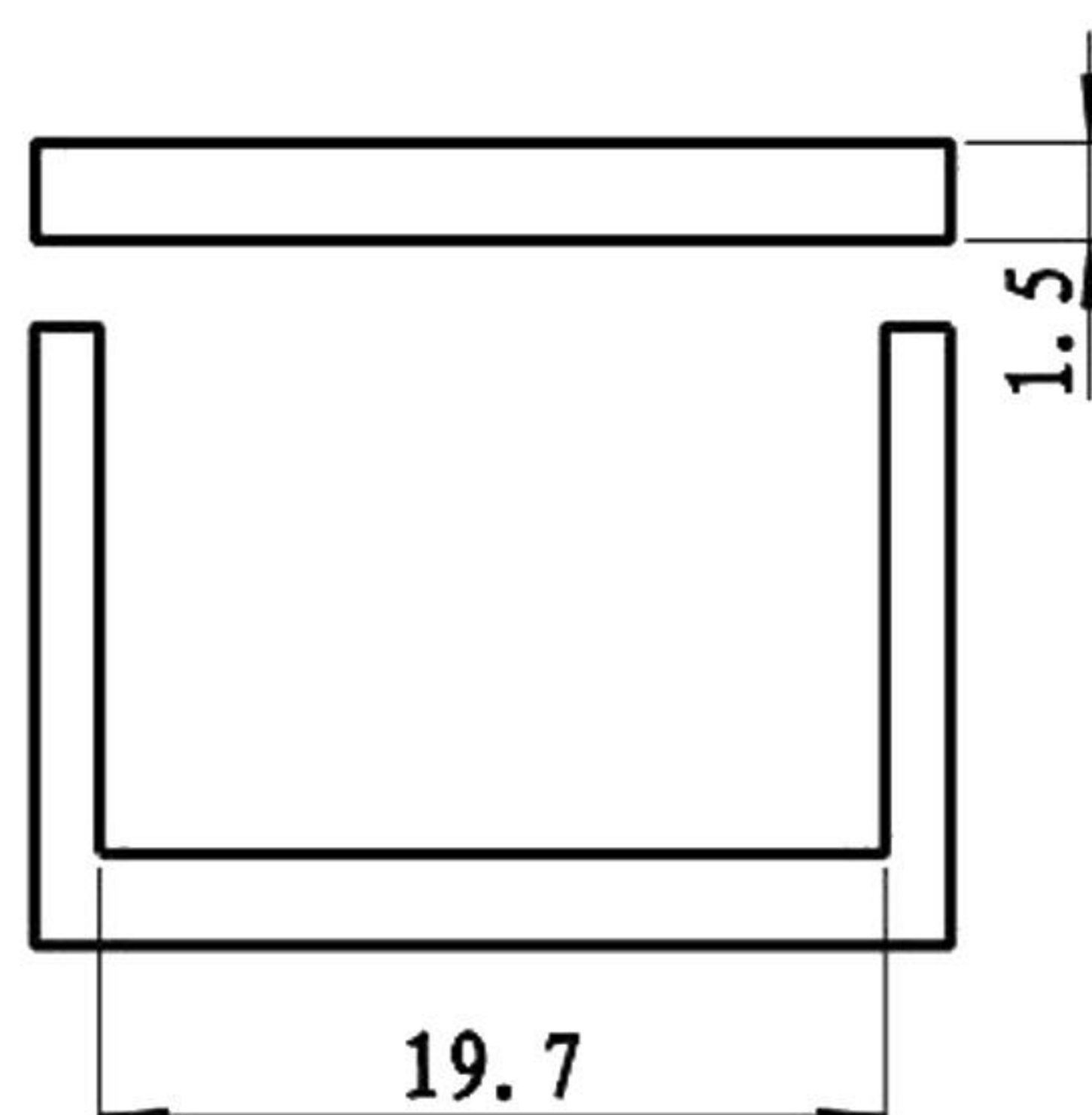
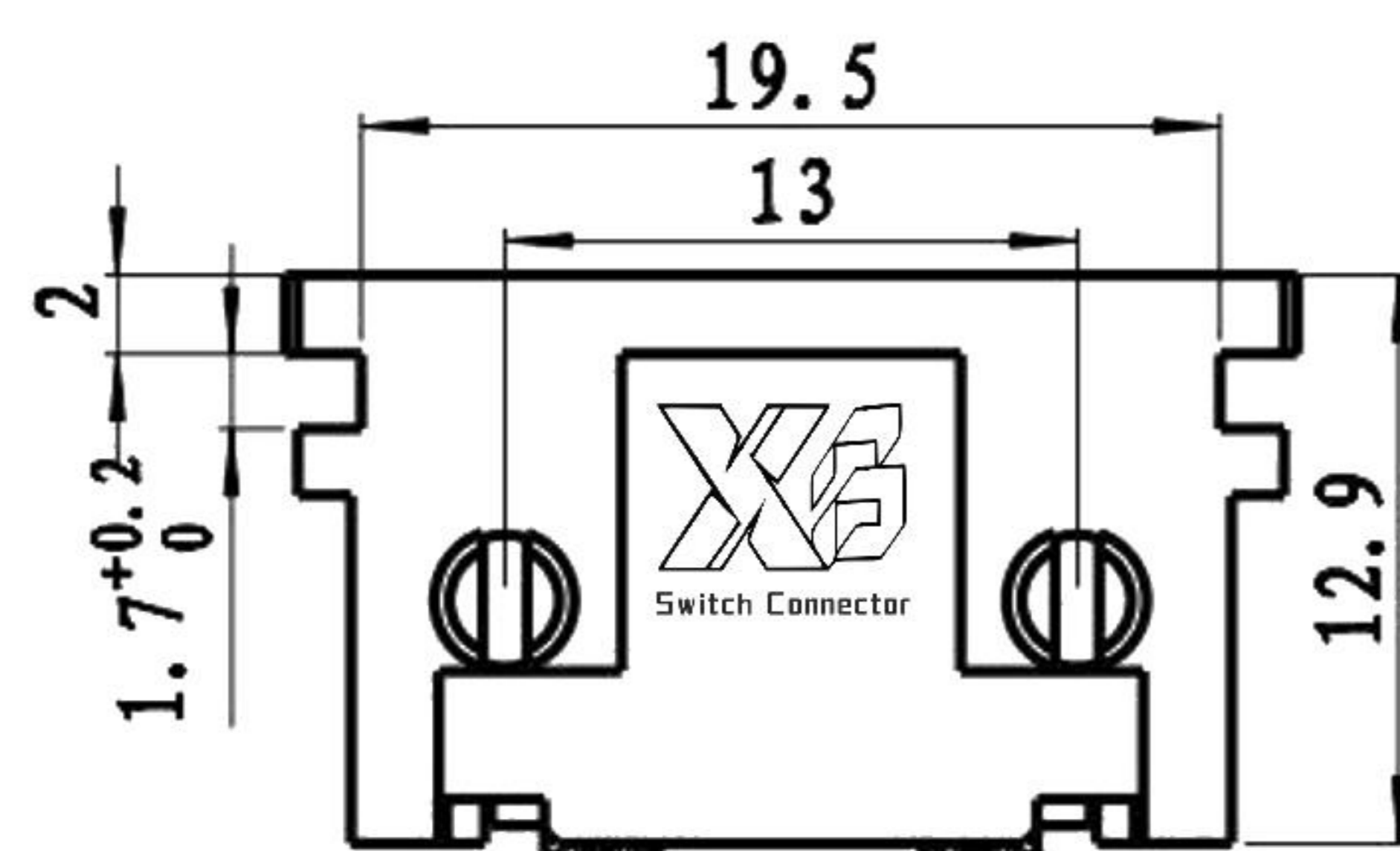


PANEL CUT-OUT



PANEL CUT-OUT

Rating:

7A 125V AC UL cUL  
 2.5A 250V AC VDE 3C KC  
 Insert And Extract Force: 20N~50N  
 Terminal Strength: ≥60N  
 Operating Life: ≥6000 cycles  
 Withstand Voltage: Between all terminals: 2500VAC (50-60Hz) 1min  
 Terminals to Base: 3750V AC (50-60Hz) 1min  
 Leakage Current: 1mA  
 Insulation Resistance: >100MΩ 500V DC  
 Body Material: NYLON 66 94V-2~0

序号	名称	材料	处理	数量	备注
1	DB-8-2塑料件	环阻PA66	黑色	1	
2	DB-8-P6端子	黄铜	镀锡	2	Plating Thickness >80u''
3	DB-8-2DX短插销	黄铜	镀镍	2	Plating Thickness 40u''-80u''

55\*32\*25cm箱, 100只\*34吸盒装=3.4k件, 净重:14.6 毛重:16.6=KG,

普通公差:  
COMMON TOLERANCE :

UP TO 5	±0.20
ABOVE 5 TO 30	±0.30
ABOVE 30	±0.50
ANGULAR	±5°



东莞市溪榜电子有限公司  
DONG GUAN XI BANG ELECTRONICS CO., LTD.

REV.	DATE	REVISION DESCRIPTION	ISSUE	单位 UNIT	mm	投影 PROJECTED	品名 PRODUCT NAME	Ac Inlet C8型	比例 SCALE	Free
				绘图 DRAWN BY	金泽林	核对 CHECKED BY	张龙	型号 MODEL NO.	/DB-8	
				日期 DATE	2021/10/12	核准 APPROVAL BY	周培雷	料号 PART NO.	DB-8-2P6-ZP	