

Rating:

7A 125V AC UL cUL
2.5A 250V AC VDE 3C KC

Insert And Extract Force: 1.36kgf ~ 6.8kgf

Operating Life: >5000 cycles

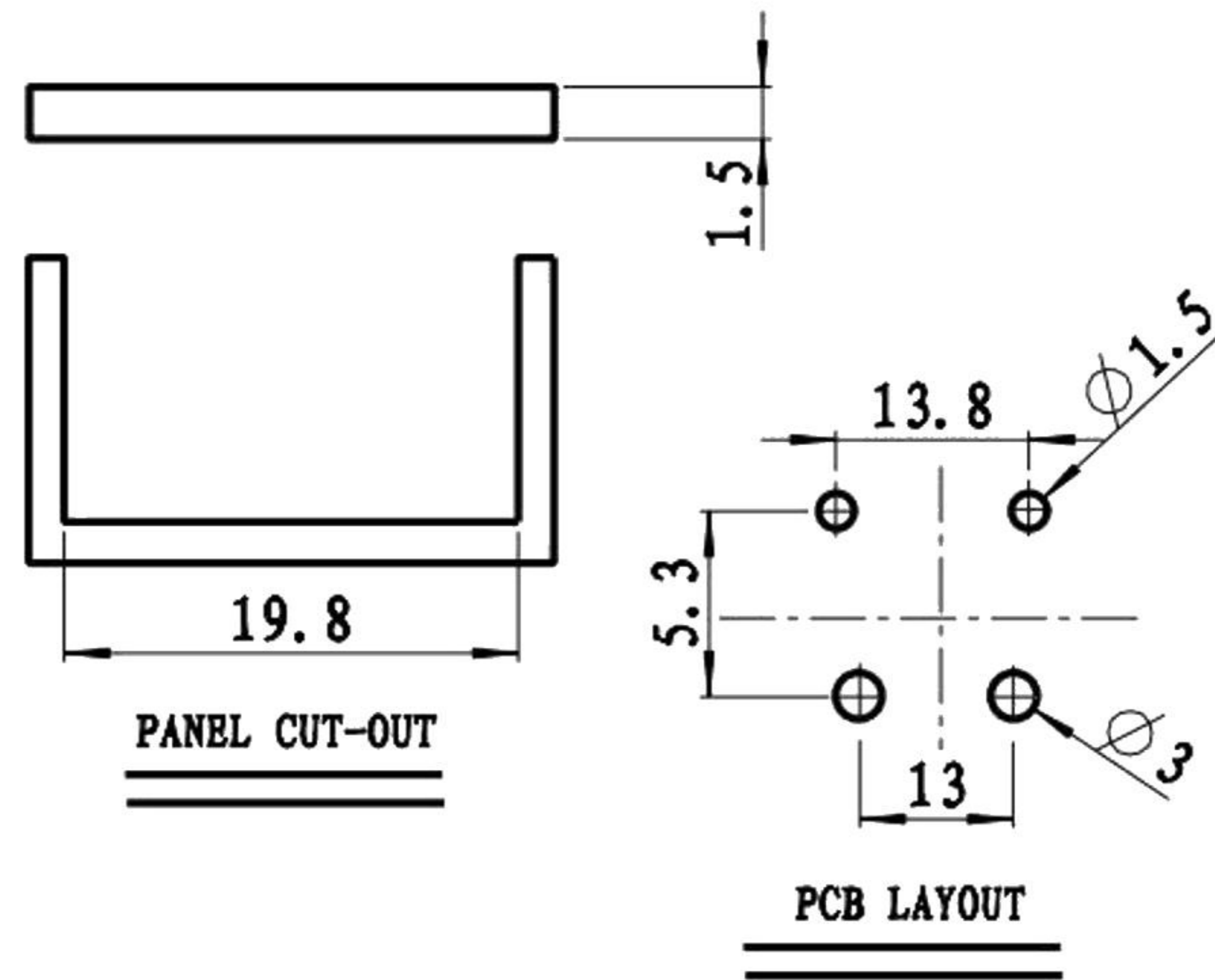
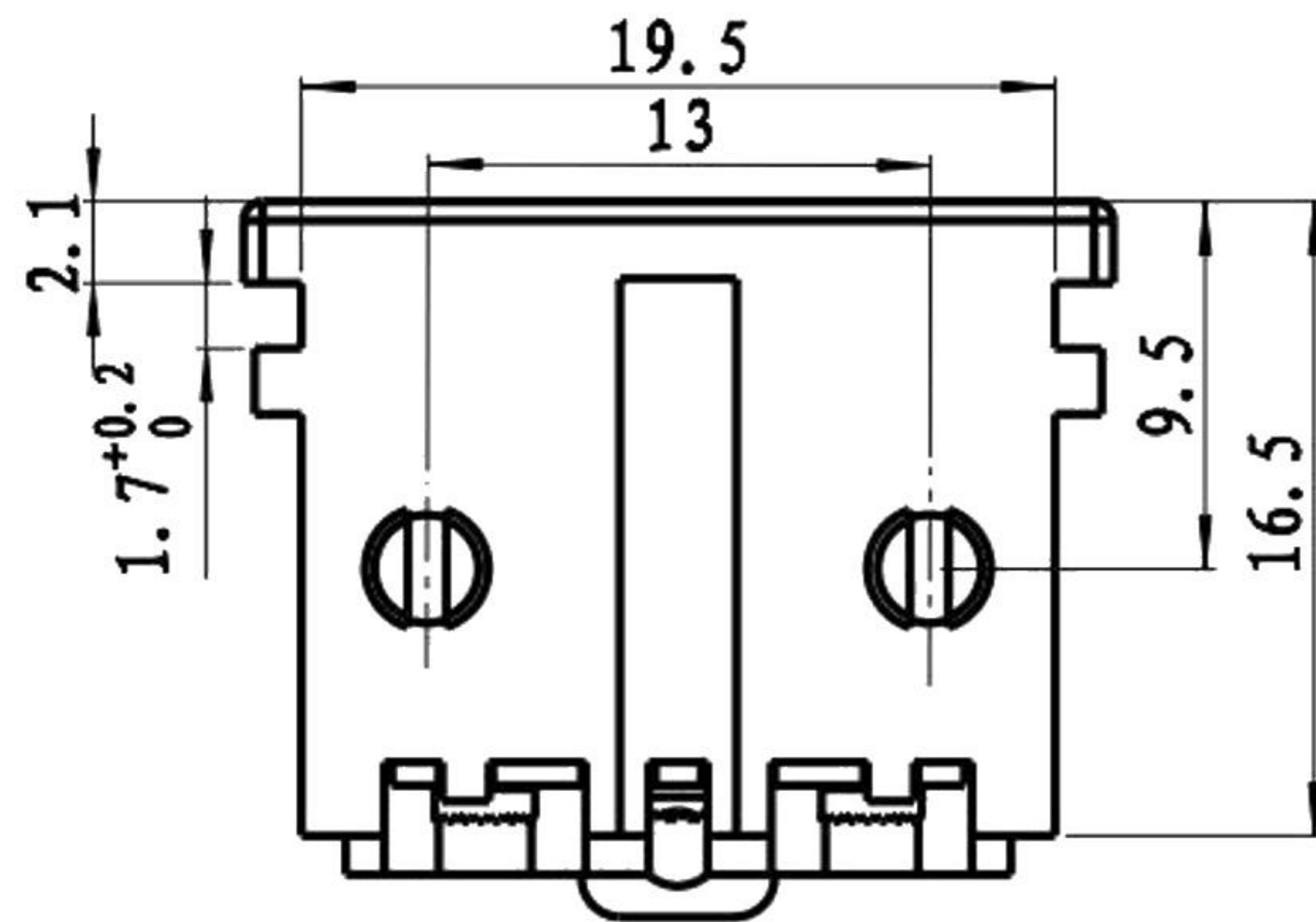
Withstand Voltage: Between all terminals: 2500VAC (50-60Hz) 1min

Terminals to Base: 3750V AC (50-60Hz) 1min

Leakage Current: 1mA

Insulation Resistance: >100MΩ 500V DC

Body Material: NYLON66 94V-2~0



序号	名称	材料	处理	数量	备注
1	DB-6-1塑料件	环阻PA66	黑色	1	
2	DB-6-P5端子	黄铜	镀锡	1	
3	DB-6-N1L长插销	黄铜	镀镍	1	
4	DB-8-1DX短插销	黄铜	镀镍	2	
5	DB-6-P3端子	黄铜	镀锡	2	

55*32*25CM, 箱=2.6K/PCS, 100只*26塑盒装, 净重. 16.6 KG, 毛重. 18.6 KG/件,

普通公差:
COMMON TOLERANCE :

UP TO 5	±0.20
ABOVE 5 TO 30	±0.30
ABOVE 30	±0.50
ANGULAR	±5°



东莞市溪榜电子有限公司

DONG GUAN XI BANG ELECTRONICS CO., LTD.

REV.	DATE	REVISION DESCRIPTION	ISSUE	单位	mm	投影	品名	Ac Inlet C6型	比例	Free
				UNIT		PROJECTED	PRODUCT NAME		SCALE	
				绘图	金泽杰	核对	张彦龙	型号		
				DRAWN BY		CHECKED BY		MODEL NO.		DB-6-1P5P3-ZP
				日期	2022/2/13	核准	周培雷	料号		
				DATE		APPROVAL BY		PART NO.		